



車輛裝載貨物 指引手冊

序

假字假字

前言

為了降低行駛中車輛裝載物掉落造成道路交通事故之風險，提高貨物運送人員及駕駛人對於貨物之裝載固定、網綁方式應有的基本知識及安全駕駛的觀念，特編印本指引手冊。

本手冊逐一針對車輛裝載貨物之各項安全觀念進行說明，旨在確保車主、貨運從業人員、運送人員、駕駛人等認識自己的責任，並提供貨物安全裝載的指導原則。

本手冊分成四個章節：「基礎篇」先提醒車輛裝載貨物相關規範及貨物裝載不穩妥之罰則；「上路前的準備」針對國內主要之貨車種類、式樣、車輛上之乘載及固定設備、固定及網紮工具及索具使用方式進行介紹；「貨物散落事故案例探討」說明經常發生貨物散落事故之態樣、車種、車輛式樣、貨物類型；「貨物安全裝載方式」提供一般貨物、木材貨物、金屬貨物、大型卷類貨物及散裝貨物，對應於框式貨車、平板式貨車之正確裝載方式指引說明。

貨物應正確裝載、網綁、固定，確實牢固，才能降低貨物散落之危害風險，安全上路，以保障所有用路人安全，減少事故發生率，更是所有貨物運送人員的責任！

目錄

1

你都了解嗎？

貨物安全裝載基礎.....04

什麼是貨物安全裝載指導原則？06

什麼是安全裝載的基本要求？11

2

你準備好了嗎？

裝載貨物上路前的準備.....14

2-1 主要貨車種類16

2-2 主要貨車式樣19

2-3 車輛上之乘載及固定設備21

2-4 固定貨物之工具23

2-5 網繫工具及索具使用方式26

3

事故是這樣發生的

貨物散落事故案例探討.....30

3-1 經常發生貨物散落事故之車種33

3-2 經常發生貨物散落事故之車輛式樣33

3-3 經常發生貨物散落事故之貨物類型34

3-4 常見的貨物散落事故態樣39

4

安全是需要學習的 貨物安全裝載方式.....40

4-1 一般貨物正確裝載方式42

4-2 木材貨物正確裝載方式50

4-3 金屬貨物正確裝載方式55

4-4 大型卷類貨物正確裝載方式61

4-5 散裝貨物正確裝載方式72

5

貨物牢固，安全上路 結語76

索引76

紙箱正確裝載方式.....頁數待補

塑膠箱（籃）正確裝載方式.....頁數待補

木箱正確裝載方式.....頁數待補

木板正確裝載方式.....頁數待補

木條正確裝載方式.....頁數待補

鋼筋正確裝載方式.....頁數待補

鋼管正確裝載方式.....頁數待補

鋼板正確裝載方式.....頁數待補

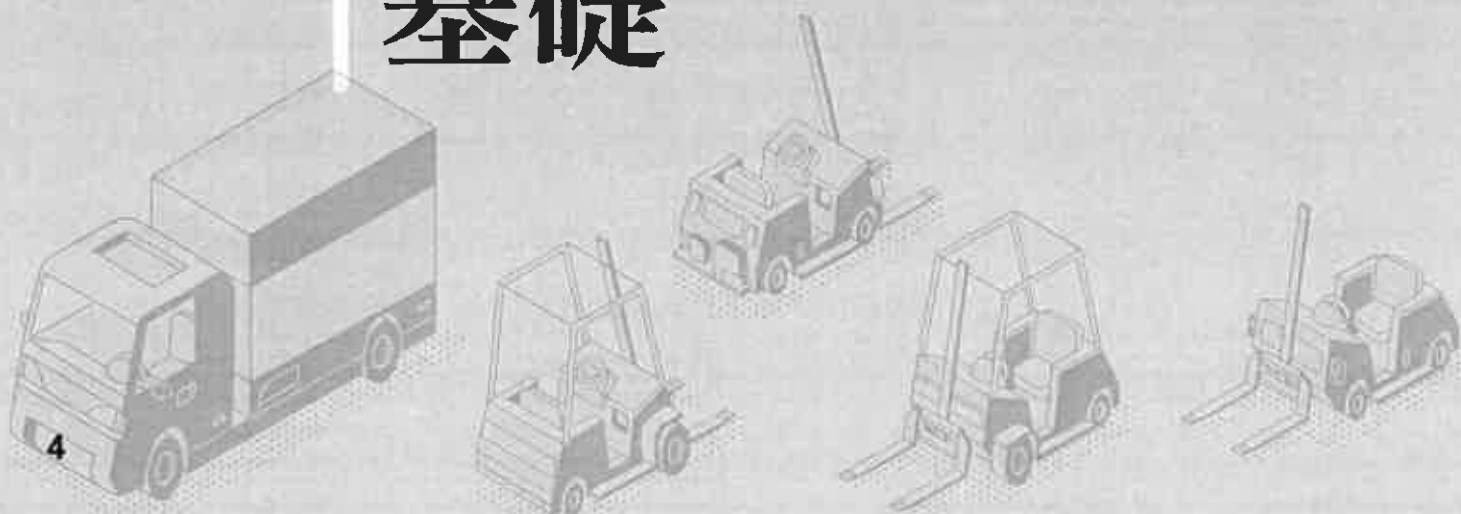
大型卷類貨物正確裝載方式.....頁數待補

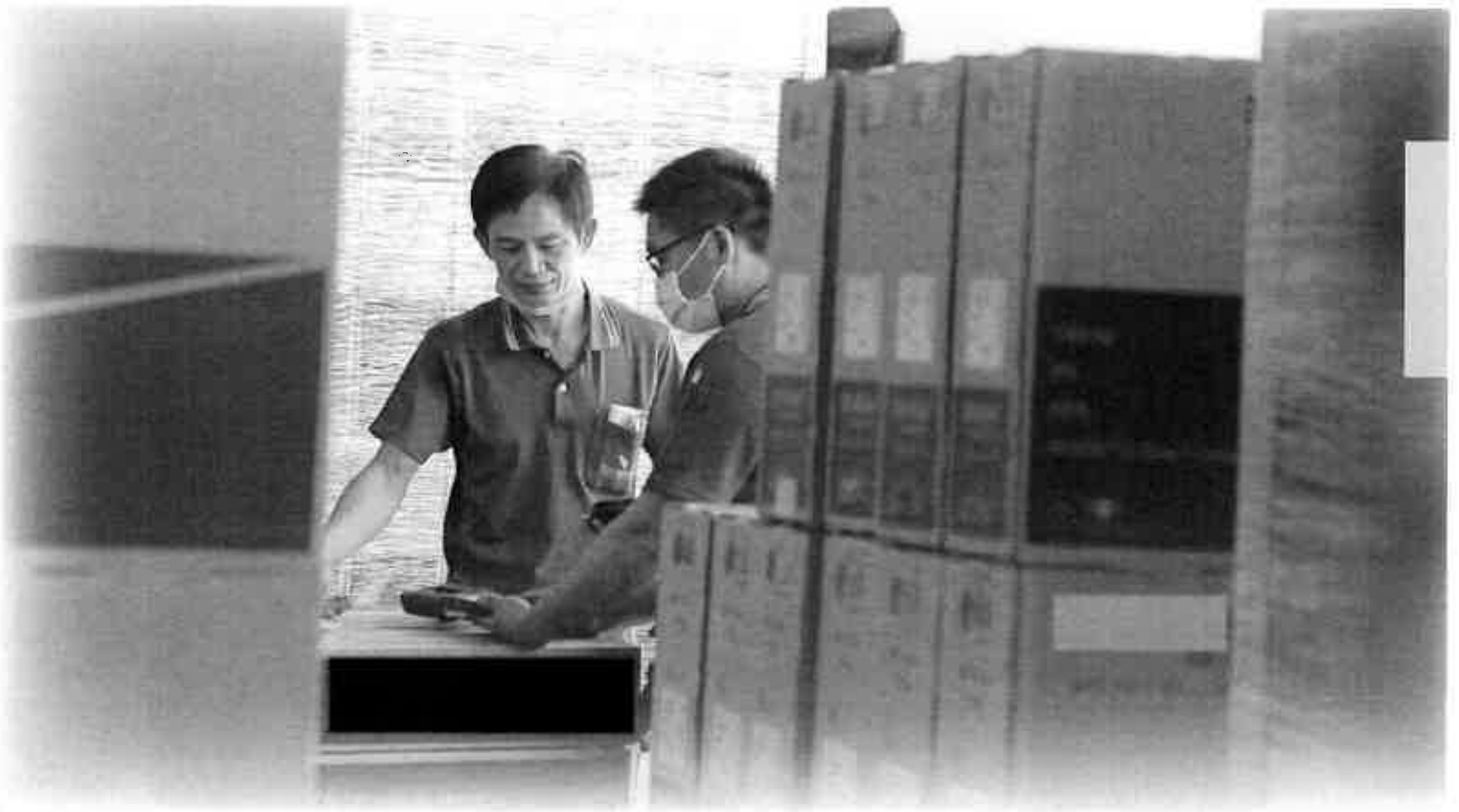
散裝貨物正確裝載方式.....頁數待補

你 都
了 解 嗎 ?

1

貨物安全裝載 基礎





貨物是否妥善裝載影響行車安全甚鉅，不安全的貨物裝載可能造成交通事故，甚至引發二次交通事故，貨物裝載不穩妥導致事故之相關責任，亦需由貨車駕駛、裝卸貨之從業人員來擔負。

故此，為了降低行駛中車輛裝載貨物掉落造成道路交通事故的風險，提高運送人員及駕駛人對貨物安全裝載的基本知識，本手冊將針對常發生之散落物態樣及車輛裝載貨物之各項安全觀念進行說明。

什麼是貨物安全裝載指導原則？

- 在道路上運輸的貨物必須裝載固定在運輸車輛上或運輸車輛內，避免對道路使用者造成危害。



為保障道路使用者安全，針對車輛裝載貨物有相關規範及罰則…

1、車輛裝載貨物之基本規範

貨車行駛於道路上，應選用適合之車輛裝載貨物且不得超重，貨物必須在底板分配平均，並應嚴密覆蓋、網紮牢固。裝載之貨物不得前伸超過車頭以外，且寬度不得超過車身，裝載貨物高度自地面算起，大型車不得超過4公尺，小型車不

得超過2.85公尺。體積或長度非框式車廂所能容納者，伸後長度最多不得超過車輛全長百分之三十，並應在後端懸掛危險標識，日間用三角紅旗，夜間用紅燈或反光標識。

法規依據：

高速公路及快速公路交通管制規則第21條、道路交通安全規則第77條及第79條

2、貨物裝載不當可能產生之罰則

汽車裝載貨物超過規定之長度、寬度、高度及重量，而未請領臨時通行證，或未懸掛危險標識，得處汽車所有人新臺幣3,000元以上9,000元以下罰鍰，並責令改正或禁止通行。前項違規情況應歸責於汽車駕駛人時，除前述罰鍰及依規定記違規點數外，汽車所有人仍應記汽車違規記錄一次。若因而致人受傷者，吊扣駕駛執照一年；致人重傷或死亡者，吊銷其駕駛執照。

汽車裝載時，若有貨物滲漏、飛散、脫落、掉落或氣味惡臭，或載運貨物不穩妥，行駛時顯有危險等情形者，得處汽車駕駛人新臺幣3,000元以上18,000元以下罰鍰，並責令改正或禁止通行。前項違規情況應歸責於汽車所有人時，除前述罰鍰及記汽車違規記錄一次外，汽車駕駛人仍須依規定記違規點數。若因而致人受傷者，吊扣駕駛執照一年；致人重傷或死亡者，吊銷其駕駛執照。



汽車行駛於高速公路、快速公路或設站管制之道路，不遵守使用限制，並有裝置貨物未依規定覆蓋、網紮之情形時，得處汽車駕駛人新臺幣3,000元以上6,000元以下罰鍰。

| 違規情況簡述 | 罰則 |
|--|-----------------------------------|
| 裝載貨物超過規定之長度、寬度、高度及重量 | 處新臺幣3,000元以上9,000元以下罰鍰，並記違規紀錄及點數。 |
| 貨物滲漏、飛散、脫落、掉落或氣味惡臭，或載運貨物不穩妥，行駛時顯有危險情形者 | 處新臺幣3,000元以上18,000元以下罰鍰並記違規紀錄及點數。 |
| 貨物未依規定覆蓋、網紮 | 處新臺幣3,000元以上6,000元以下罰鍰。 |

- 汽車駕駛人在六個月內，違規記點共達六點以上者，吊扣駕駛執照一個月；一年內經吊扣駕駛執照二次，再違反第一項各款所列條款之一者，吊銷其駕駛執照。
- 汽車違規紀錄於三個月內共達三次以上者，吊扣其汽車牌照一個月。

“ 法規依據：

道路交通管理處罰條例第29條、道路交通管理處罰條例第30條、道路交通管理處罰條例第33條、道路交通管理處罰條例第63條、道路交通管理處罰條例第63-1條

”

3、貨物裝載不穩妥散落於道路上產生的額外費用

汽車行經高速公路及快速公路載運物品散落於車道或路肩時，汽車駕駛人應於物品後方50公尺至100公尺處設置車輛故障標誌並即時清除，無法即時清除時，應即通知該管公路管理機關協助處理之，其所需費用由汽車駕駛人或汽車所有人負擔。散落物由該管公路管理機關主動協助處理者，亦同。

貨物散落清理費用上，若貨物散落於高速公路上，處理時間超過30分鐘，單一車道每30分鐘將收費新台幣3,000元，兩車道則收取6,000元，並且為累計計費。

| 處理時間 | 1車道處理費用 | 2車道處理費用 |
|---------------|---------|---------|
| 未達30分鐘 | 不收取費用 | 不收取費用 |
| 30分鐘以上，未達60分鐘 | 3,000元 | 6,000元 |
| 60分鐘以上，未達90分鐘 | 6,000元 | 12,000元 |
| 以此類推 | ... | ... |

“

法規依據：

高速公路及快速公路交通管制規則第25條

”



貨物裝載不穩妥除可能違反上述規範外，還可能會造成交通事故，進而導致…

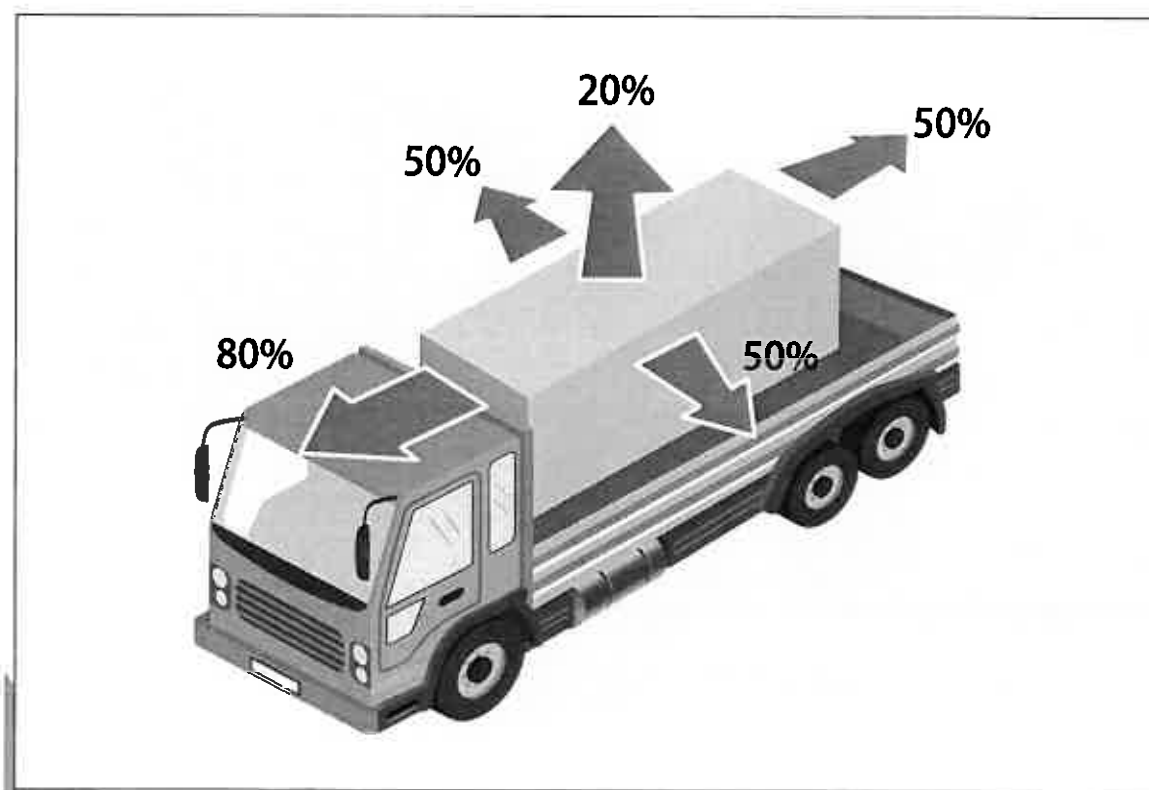
- 交通阻塞
- 貨物損失
- 車輛損壞
- 人員傷亡

為避免前述情形發生，車輛裝載貨物時必須滿足各項安全裝載的基本要求。



📍 什麼是安全裝載的基本要求？

- 貨物固定系統必須能夠承受每個方向的最小分力
- 1、前方分力 = 車輛直行且剎車時，貨物重量的80%會往車頭方向移動。
 - 2、後方分力 = 當在爬山時加速、換檔或倒車時剎車，貨物重量的50%會向車尾方向移動。
 - 3、側向分力 = 轉彎，變換車道，或轉彎同時剎車，貨物重量的50%會往車輛轉向側移動。
 - 4、向上分力 = 在路面顛簸或爬山行駛時，貨物重量的20%會使貨物向上方跳動。





- 車輛的各種操作情形皆會使貨物產生不同方向的分力，進而使貨物產生移動的可能。
- 各個分力當中，以剎車時產生的分力最大，貨物重量之80%將往車頭方向移動，其次則為加速及轉彎時之分力，約為50%。
- 應妥善利用各種裝載設備及工具以確實固定貨物，防止貨物在運送過程中移動，甚至掉落。
- 除確實將貨物繫緊、固定外，亦須注意行駛過程中應放慢車速，藉此避免轉彎時之左右分力過大導致車輛失控翻覆。



MEMO

A series of horizontal dashed lines for writing, spanning the width of the page.



你 準 備
好 了 嗎 ?

2

裝載貨物 上路前的準備





貨物是否能安全裝載與貨車及裝載設備密切相關，為能讓貨物固定系統能夠承受每個方向的最小分力，選用適合貨物重量、體積之貨車，並正確使用各項裝載設備、工具，以妥善擺放、網紮貨物相當重要。

本章節將分別針對國內主要之「貨車種類」、「貨車式樣」、「車輛上之乘載及固定設備」、「固定貨物之工具」及「網紮工具及索具使用方式」進行說明。

2-1 主要貨車種類

國內貨車類型在「道路交通安全規則」是根據車體體積和重量作為分類依據，主要分為貨車、半聯結車及全聯結車。

• 貨車：指裝載貨物四輪以上之汽車

1、大貨車：總重量逾3500公斤之貨車。

2、小貨車：總重量3500公斤以下之貨車，且不得超過12公尺。

▶ 小貨車



▶ 大貨車



- 半聯結車：一輛曳引車與一輛半拖車所組成之車輛，且不得超過18公尺。

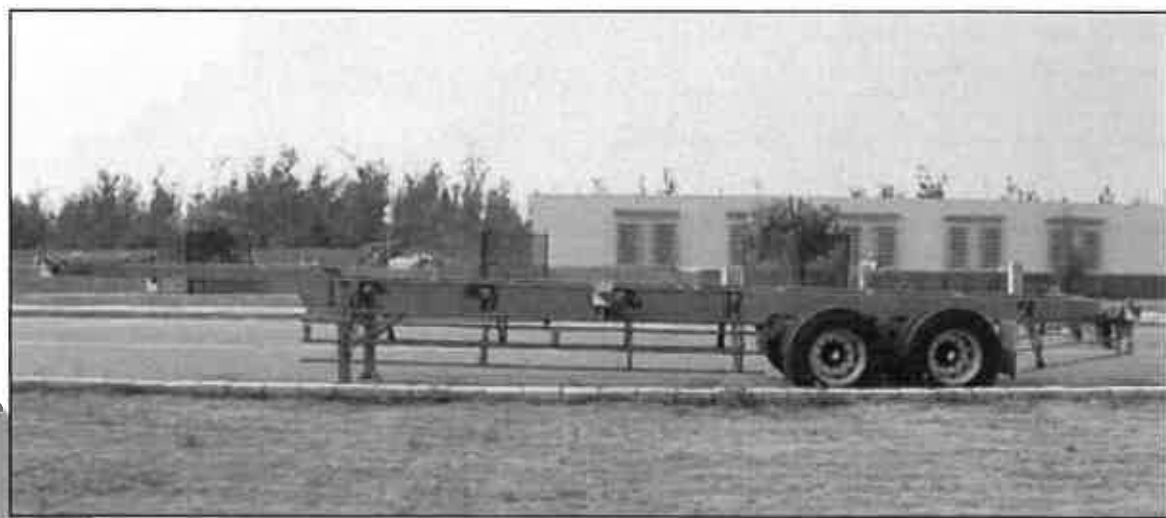
1、曳引車：專供牽引其他車輛之汽車。

2、半拖車：具有後輪，其前端附掛於曳引車第五輪之拖車。

► 曳引車



► 半拖車



- 全聯結車：一輛曳引車或一輛汽車與一輛或一輛以上重型全拖車所組成之車輛，且不得超過20公尺。

▶ 全聯結車



▶ 全拖車



2-2 主要貨車式樣

貨車式樣種類繁多，根據交通部公路總局之車種及車身式樣定義，主要式樣為：廂式、框式、蓬式、平板式、柵式、多層式、槽式。



廂式

- ✓ 車身為封閉式
- ✓ 車身車頂及四周為剛性材質
- ✓ 車身後方或車側面有貨物裝卸口供裝卸貨物



框式

- ✓ 車身兩側為活動式組成或固定式欄板
- ✓ 平台為可載貨空間，且無車頂



蓬式

- ✓ 車身加裝棚架與蓬布，且有車頂
- ✓ 車身或車頂兩側至少有一側為軟材質或未封閉



平板式

- ✓ 車身除駕駛室外僅有載貨平台
- ✓ 車身兩側設有欄板或欄杆者，其高度小於或等於10公分



柵式

- ✓ 車身兩側全由欄杆組成且固定者



多層式

- ✓ 具有兩層或兩層以上車底板作為載貨空間
- ✓ 上層為固定式或動力式活動車底板
- ✓ 通常專門載運機踏車、汽車



槽式

- ✓ 密封式槽體專供裝載粉末、顆粒狀貨物
- ✓ 車輛附有裝卸口，並有可供鎖緊之封蓋

2-3 車輛上之乘載及固定設備

為確保貨物能平穩擺放並提供繩索捆綁、固定之空間，車輛上常見之乘載及固定設備，如：



車廂底板

車輛之主要基座，主要用來放置貨物。

適用車輛：所有車型



車側欄板

於車輛側邊，以防止貨物掉落。

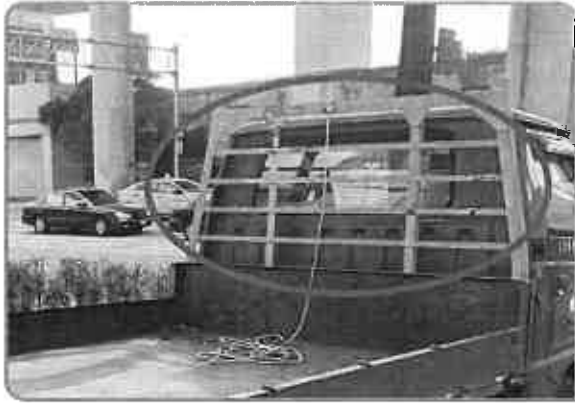
適用車輛：框式、篷式、柵式



固定鉤

提供捆綁設備牢固之固定點，令貨物可固定於車輛之底板上。

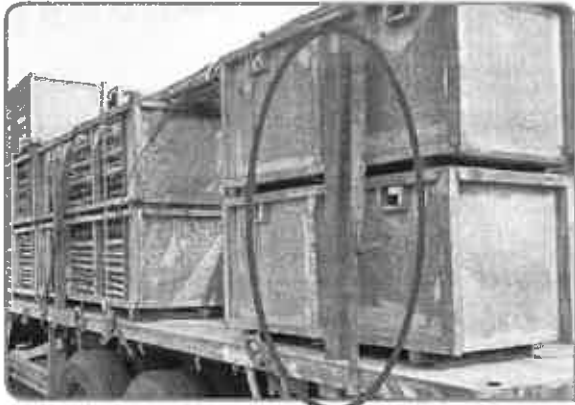
適用車輛：框式、篷式、平板式、柵式



車頭隔板

分隔駕駛室與載貨空間，除可確保駕駛室之安全外，尚可提供貨物網繫之固定點。

適用車輛：框式、蓬式、平板式、
柵式



固定柱

於貨車旁側的金屬架，作為圍欄防止貨物掉落。

適用車輛：框式、平板式

2-4 固定貨物之工具

除了車輛上的乘載及固定設備外，用於固定貨物之工具尚有…

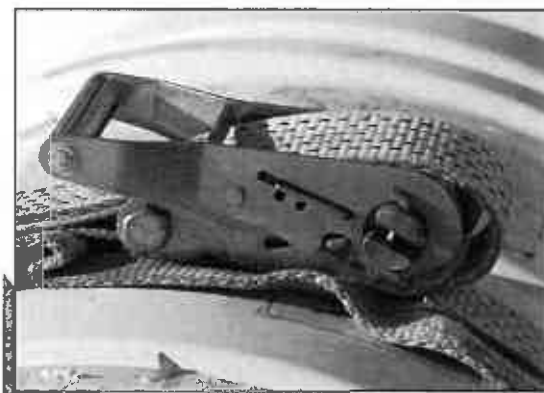
網繫工具

- 麻繩



此類繩索質量較輕，具有方便攜帶、作業等優點，適用於固定較輕型之貨物，如：紙箱、麻袋等。

- 網綁帶（通常搭配棘輪使用）



- 鋼索



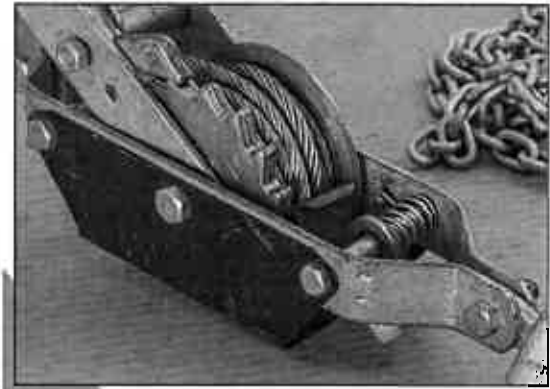
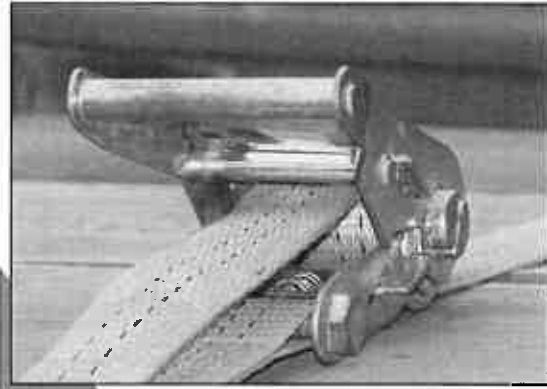
- 鎖鏈



相較於前者，鋼索、鎖鏈等捆綁工具質量較重，適用於固定重型之貨物，如：鋼筋、鋼卷等。

索具

- 棘輪（配合捆綁帶、鋼索等繩索使用）



- 掛鉤及鉤環



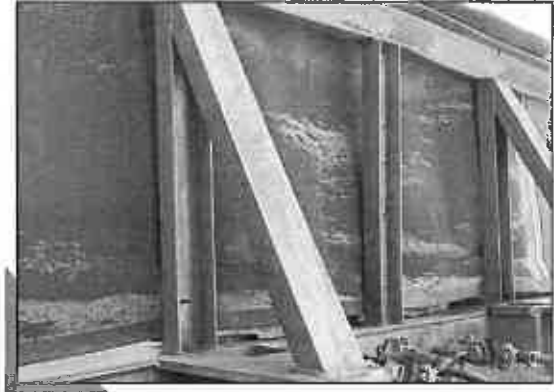
配合麻繩、網綁帶、鎖鏈等網紮工具使用，除能用於輔助繫緊貨物外，尚可提供網紮工具強化之固定點，使貨物更加緊固。

其它固定工具

- 防滑墊



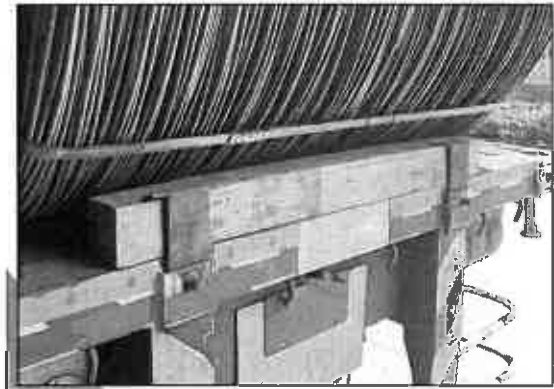
- 支撐架



- 楔塊



- 木塊



- 枕木



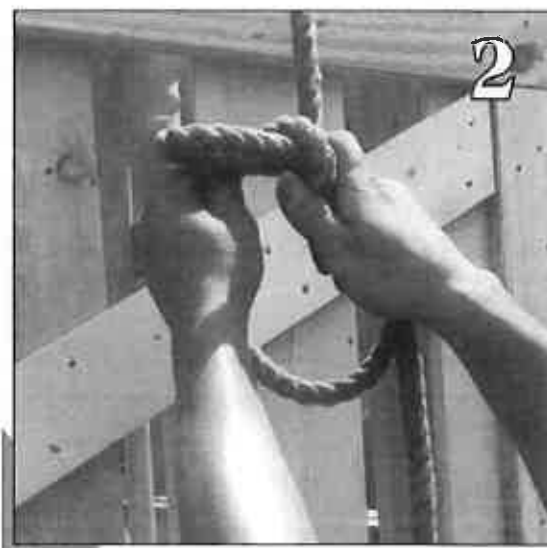
除網繫工具、索具外，亦可使用防滑墊、支撐架、楔塊、木塊、枕木等工具來固定、防止貨物滑動，藉此達到緊固貨物之綜效。

2-5 網紮工具及索具使用方式

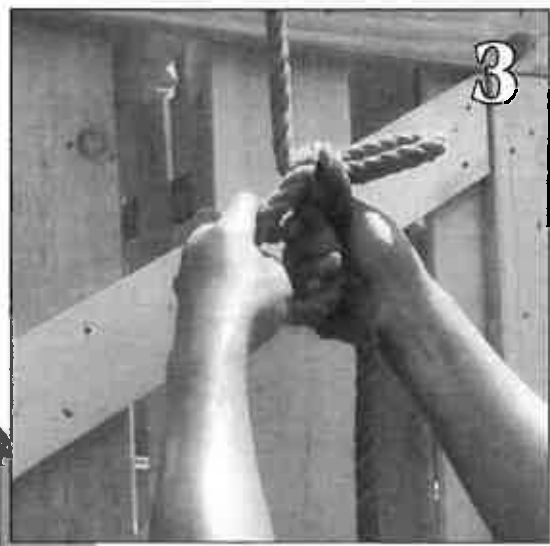
常用之固定繩結：流氓結



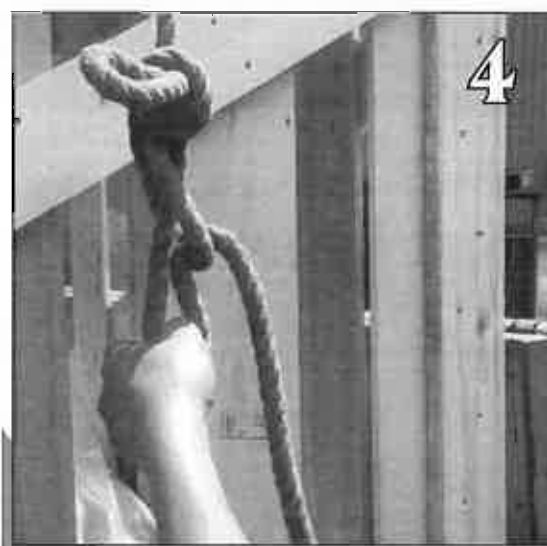
左手抓住繩索上段，右手將繩索下段取一個圈，使繩索呈現圖上的狀態。



將右手的圈壓在左手的繩索上，左手由內至外纏繞2-3圈；其中第2-3圈繩索需壓在第1圈纏繞處右側。



拉緊繩索纏繞處，將纏繞後形成的圈固定並撐開。



將繩索下段穿過纏繞後形成的圈。



適度拉長繩索下段以套住貨車之固定鉤。



套上固定鉤後，將繩索朝下方用力拉緊。

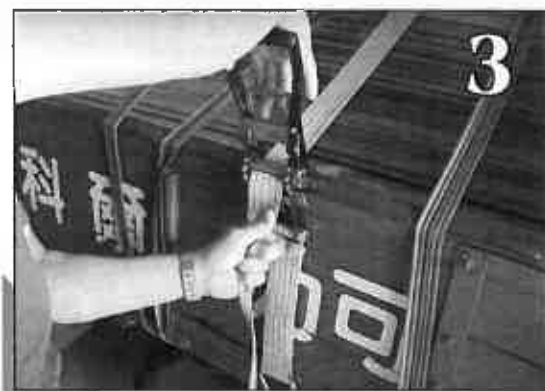


確定貨物繫緊後，於固定鉤處打上單結收尾，並收納多餘的繩索。

常用之網紮工具：棘輪（俗稱：拉緊器、卡哩卡哩…等）



使用前先將安全扣拉住並將棘輪展開，展開後可先調整棘輪中心卷軸的送帶口方向，以利使用時方便將網綁帶穿過卷軸。



將棘輪短邊繩索之掛鉤勾住車側底板，確認網綁帶無翻帶後將網綁帶穿過卷軸送帶口。

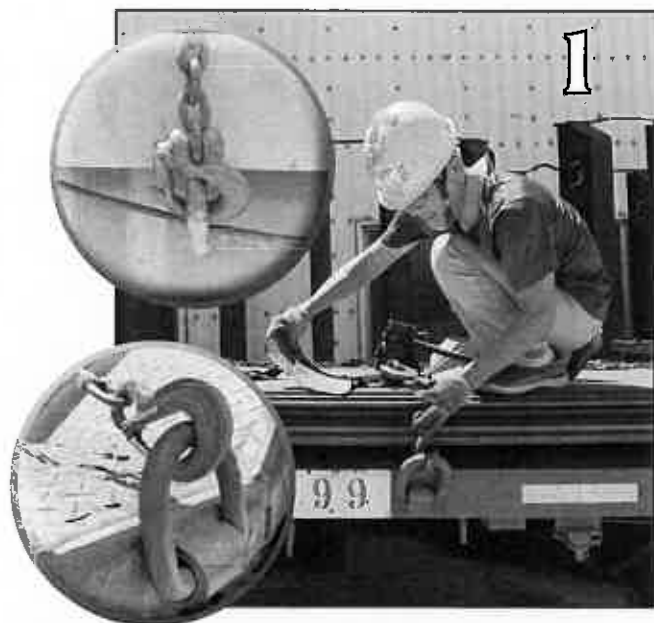
將安全扣拉住以讓棘輪進入可往返作動之狀態。



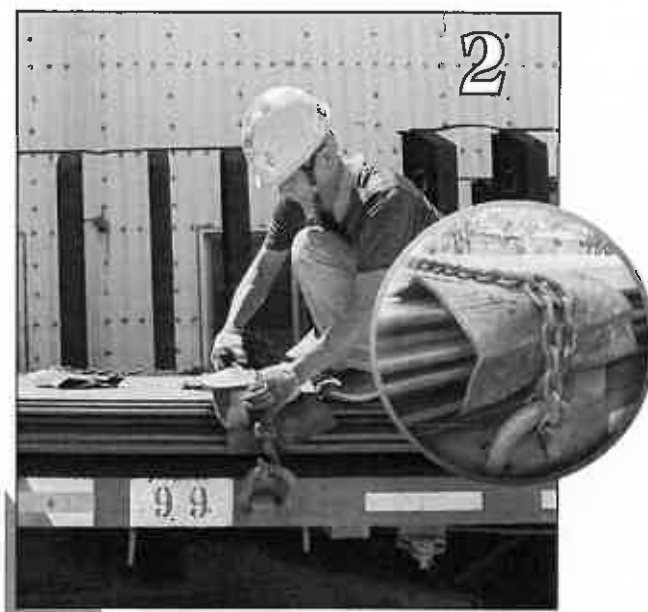
往返拉動棘輪以拉緊網綁帶，直至貨物確實被繫緊。

確認貨物確實繫緊後將多餘之繩索妥善收納於車廂中。

- 常用於固定重型貨物之網繫工具：鎖鏈與掛鉤



將連結棘輪之鎖鏈及掛鉤勾於車側的扣環，並確保鎖鏈無打結。



建議於鎖鏈及貨物間加裝護角以避免兩者摩擦而使鎖鏈斷裂或損傷。



將鎖鏈固定於車輛另一側之固定鉤，並以鉤環將鎖鏈兩端連結固定。

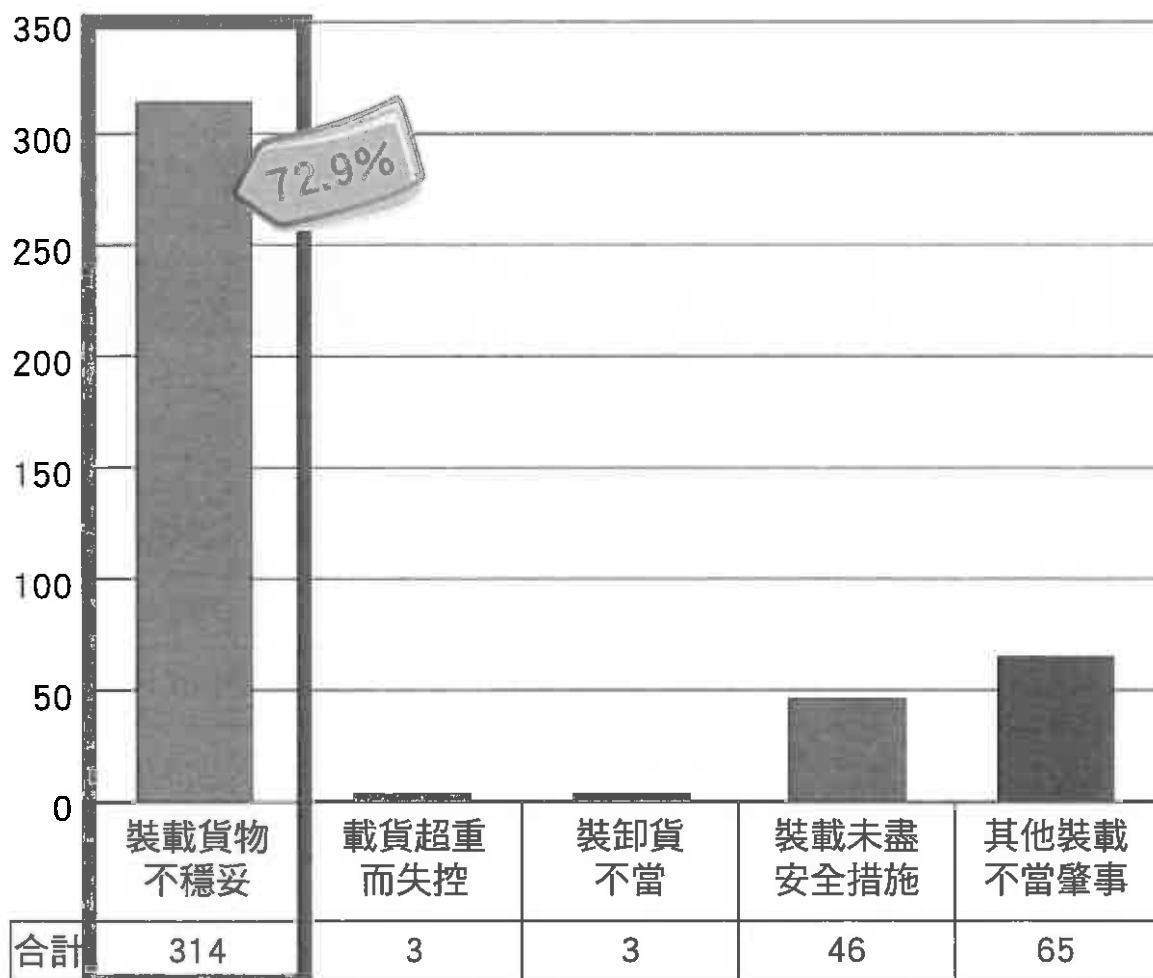


往返拉動棘輪以拉緊鎖鍊，直至貨物確實被繫緊。

事 故 是 這
樣 發 生 的

3

貨物散落事故 案例探討



資料來源：交通部高速公路局，107年國道事故檢討分析報告

不正確的貨物裝載可能導致貨物散落在道路上，輕則為財物損失，重則可能發生影響用路人生命安全的嚴重事故。根據交通部高速公路局107年統計資料，貨物因裝載不當發生之431件事務中，共有314件係因裝載貨物不穩妥導致，於本類別中之事故件數比例高達72.9%，顯示貨物裝載穩妥並確實繫固的確有其重要性。

另根據交通部高速公路局統計，因裝載貨物不穩妥引發之事故件數排名第7，顯示貨物散落於道路上而引發交通事故之情況並非零星個案，係相關從業人員應須面對的重要課題。

| 類別 | 肇事原因 | 合計 | 排序 |
|---------|----------------|--------|----|
| 駕駛人因素 | 變換車道或方向不當 | 3,028 | 3 |
| | 倒車未依規定 | 770 | 5 |
| | 未保持行車安全距離 | 11,968 | 1 |
| | 未保持行車安全間隔 | 196 | 8 |
| | 酒醉（後）駕駛失控 | 130 | 10 |
| | 未注意車前狀態 | 3,306 | 2 |
| 裝載不當 | 裝載貨物不穩妥 | 314 | 7 |
| 其它駕駛人因素 | 其他引起事故之違規或不當行為 | 2,232 | 4 |
| 機件因素 | 車輪脫落或輪胎爆裂 | 320 | 6 |
| | 車輛零件脫落 | 165 | 9 |

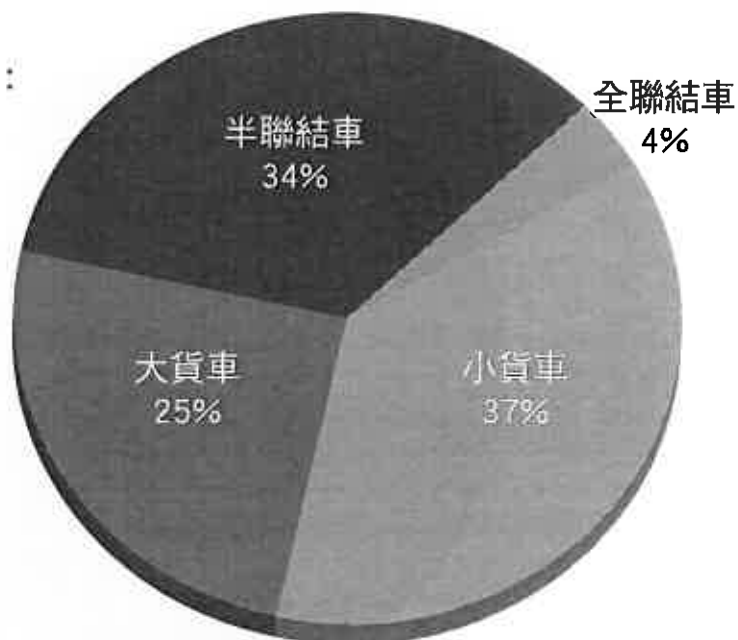
資料來源：交通部高速公路局，107年國道事故檢討分析報告。

為能進一步瞭解車輛裝載貨物不穩妥事故之事故態樣，本章節將透過探討事故案例，說明較常發生事故的車種、車輛式樣，以及事故常見的散落貨物類型等內容，藉此作為後續探討貨物正確裝載方式之基礎。

3-1 經常發生貨物散落事故之車種

較常發生事故車種為：

- 小貨車
- 半聯結車
- 大貨車

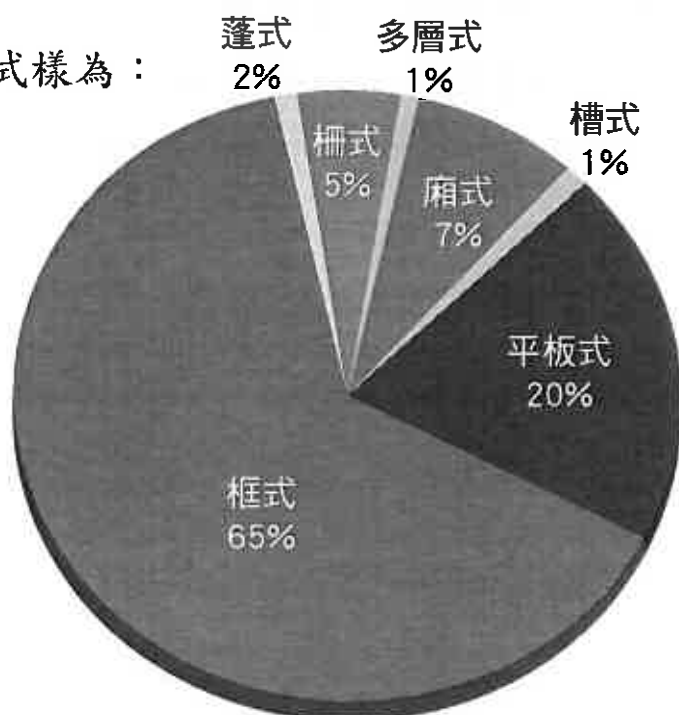


資料來源：內政部警政署國道公路警察局；本計畫整理。

3-2 經常發生貨物散落事故之車輛式樣

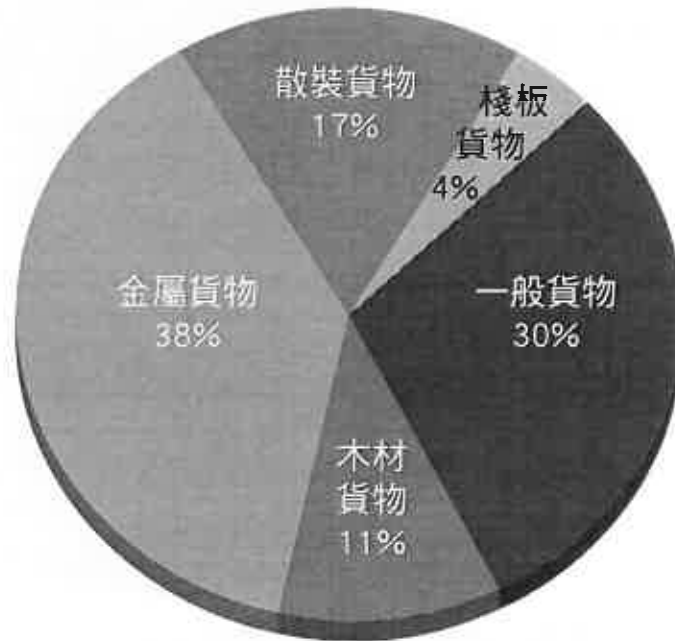
較常發生事故之車輛式樣為：

- 框式
- 平板式



資料來源：內政部警政署國道公路警察局；本計畫整理。

3-3 經常發生貨物散落事故之貨物類型



資料來源：內政部警政署國道公路警察局；本計畫整理。

根據事故資料統計，最主要之散落貨物類型為金屬貨物，其他常見散落貨物如：一般貨物、散裝貨物及木材貨物。以下將針對常見散落貨物類型進行說明。

金屬貨物

- 材質為金屬之貨物，且非以其他容器包裝者
- 如：鋼筋、鋼管、鋼板

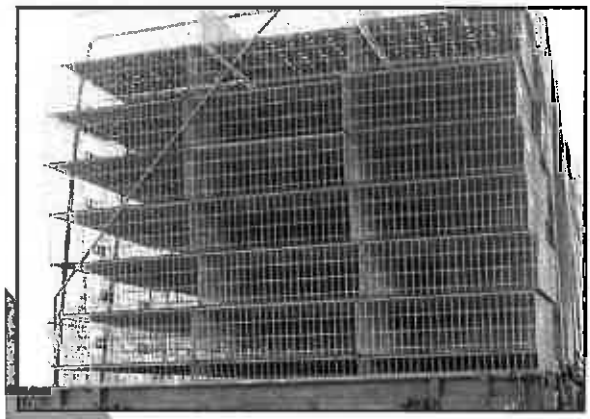


金屬貨物（鋼筋）— 事故案例



一般貨物

- 以紙箱、木箱、鐵箱、塑膠箱(籃)、麻袋、布袋等其他容器分裝之物品
- 貨物樣式固定，可緊密堆疊擺放。



一般貨物（塑膠箱、塑膠籃）— 事故案例



散裝貨物

- 貨物無固定之形狀
- 如：砂石、沙、廢棄物、穀物

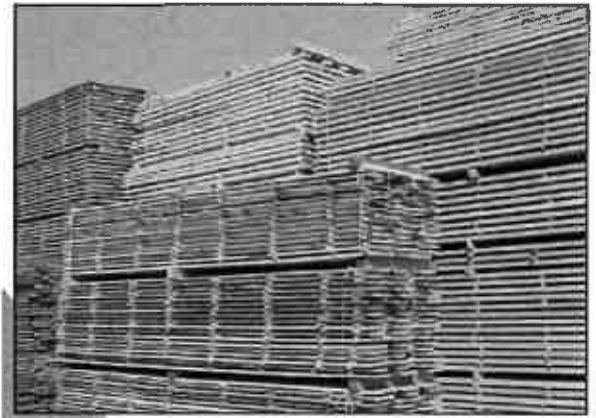


散裝貨物—事故案例

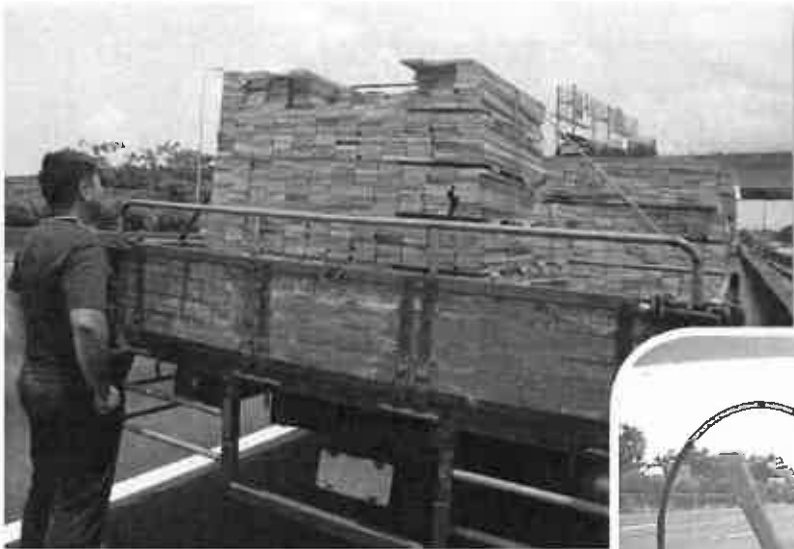


木材貨物

- 材質為原木之貨物，且非以其他容器包裝者
- 如：木板、木條、原木



木材貨物-事故案例



3-4 常見的散落物態樣案例

透過綜整上述事故資料可發現，最常發生貨物散落事故之車種及車輛式樣組合為框式小貨車、平板式大貨車、框式大貨車、平板式半聯結車及框式半聯結車，而較常散落的貨物種類則包括：一般貨物、木材貨物、金屬貨物與散裝貨物。

實際之散落物態樣案例上，一般貨物如：紙箱、塑膠箱（籃）、木箱散落之情況較多，而三者案例上有箱裝貨物大小皆相同者，亦有貨物大小差異較大者；木材貨物以木板、木條為主要散落物態樣，而木條尚有區分為長方體或圓柱體之形式；金屬貨物方面以鋼筋、鋼管、鋼板為較常發生散落情況之案例，鋼筋及鋼管之貨物型態雖較為類似，但鋼筋屬實心且重量較重，鋼管則多屬空心且重量相對較輕；散裝貨物即為砂石類之貨物。

其中，大型卷類貨物之事故案例雖不多，然因大型卷類貨物如：鋼卷、紙卷、電纜卷、混凝土管等，係屬國內較常見之載運貨物，且因其具有體積大、重量大、易滑動等特性，倘若散落於道路上將可能造成嚴重之事故，故本手冊亦將大型卷類貨物納入散落物態樣案例中探討，藉此提供貨運從業人員正確裝載之參考方式。

綜上所述，本手冊將於第四章節以下表為基礎，並逐一說明各類型散落物態樣之正確裝載方式。

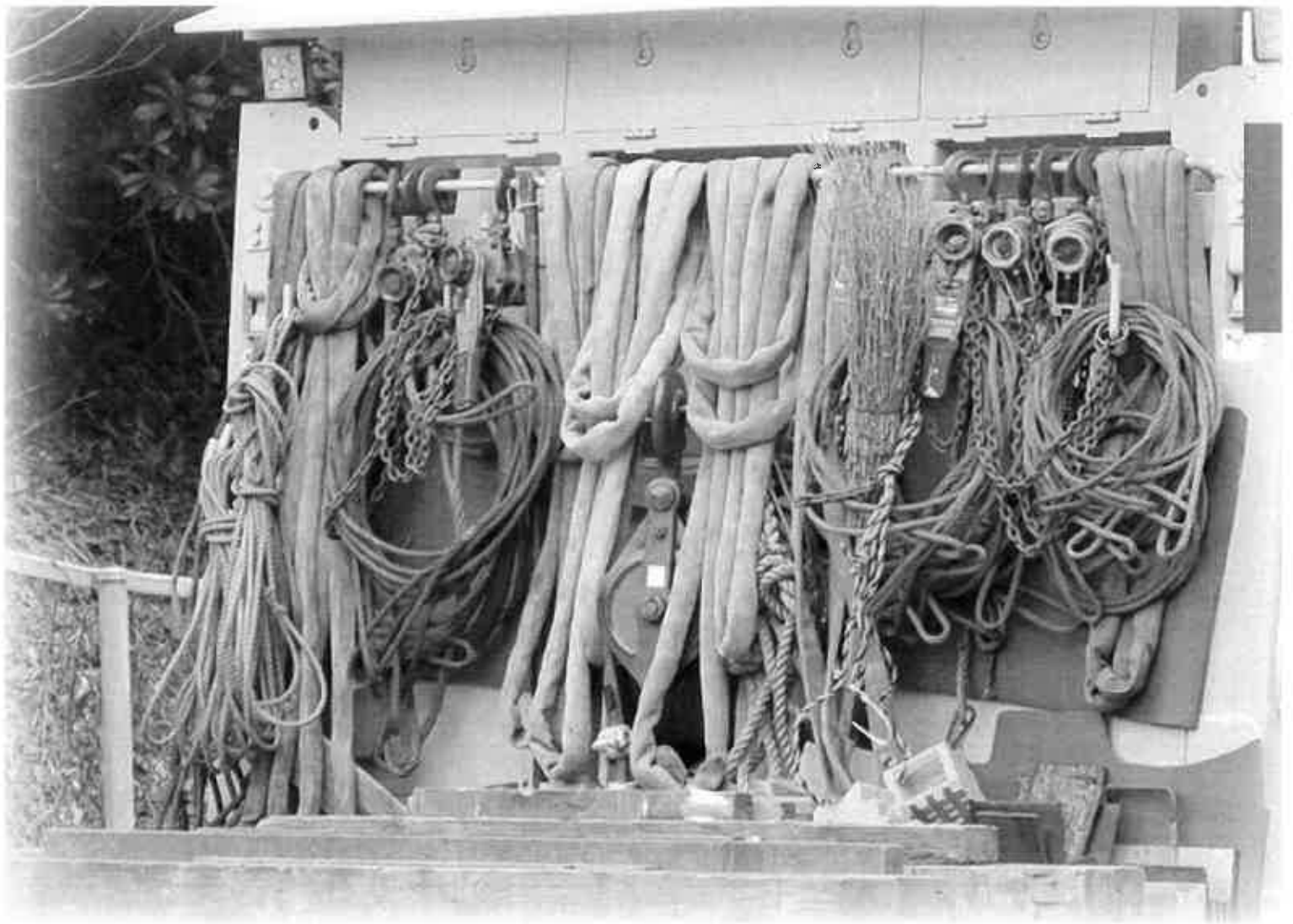
| 車種 | 車型 | 一般貨物 | | | 木材貨物 | | 金屬貨物 | | | 大型卷類貨物 | 散裝貨物 |
|------|-----|------|-----|----|------|----|------|----|----|--------|------|
| | | 紙箱 | 塑膠箱 | 木箱 | 木板 | 木條 | 鋼筋 | 鋼管 | 鋼板 | | |
| 小貨車 | 框式 | ● | ● | | | ● | | ● | | | |
| 大貨車 | 框式 | | ● | | ● | ● | | ● | ● | | ● |
| 半聯結車 | 平板式 | | | ● | ● | ● | ● | | ● | ● | |
| | 框式 | | | | | | | | | | ● |

安 全 是 需 要
學 習 的

4

貨物安全 裝載方式





本章節係以貨物散落態樣案例探討內容為基礎，並築基於較常見之10種散落物態樣，針對一般貨物（紙箱、塑膠箱（籃）、木箱）、裸裝之木材貨物（木板、木條）、裸裝之金屬貨物（鋼筋、鋼管、鋼板）、大型卷類貨物（如：鋼卷、紙卷、混凝土管）、散裝貨物（砂石）等貨物類型，對應於框式貨車、平板式貨車之正確裝載方式進行說明。

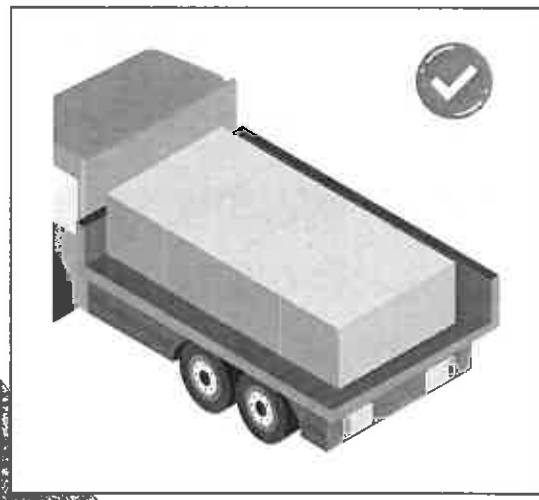
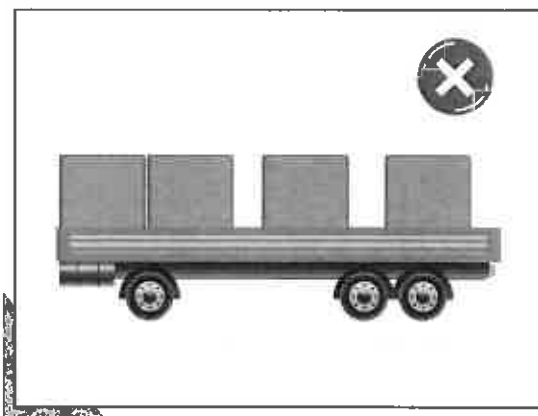
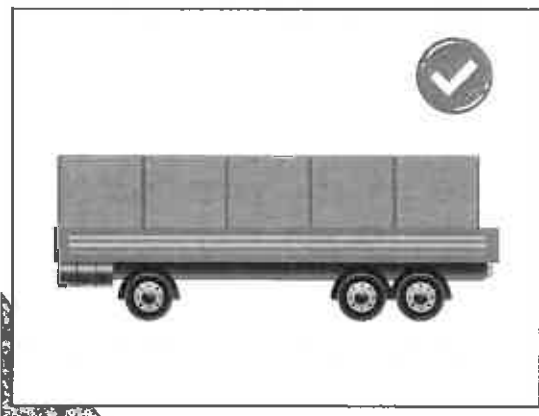
4-1 一般貨物正確裝載方式

一般貨物為國內最常見之貨物類型，如：紙箱、塑膠籃，不同種類車輛之裝載原則亦大致相同，以下將針對一般貨物之擺放及捆綁方式進行說明。

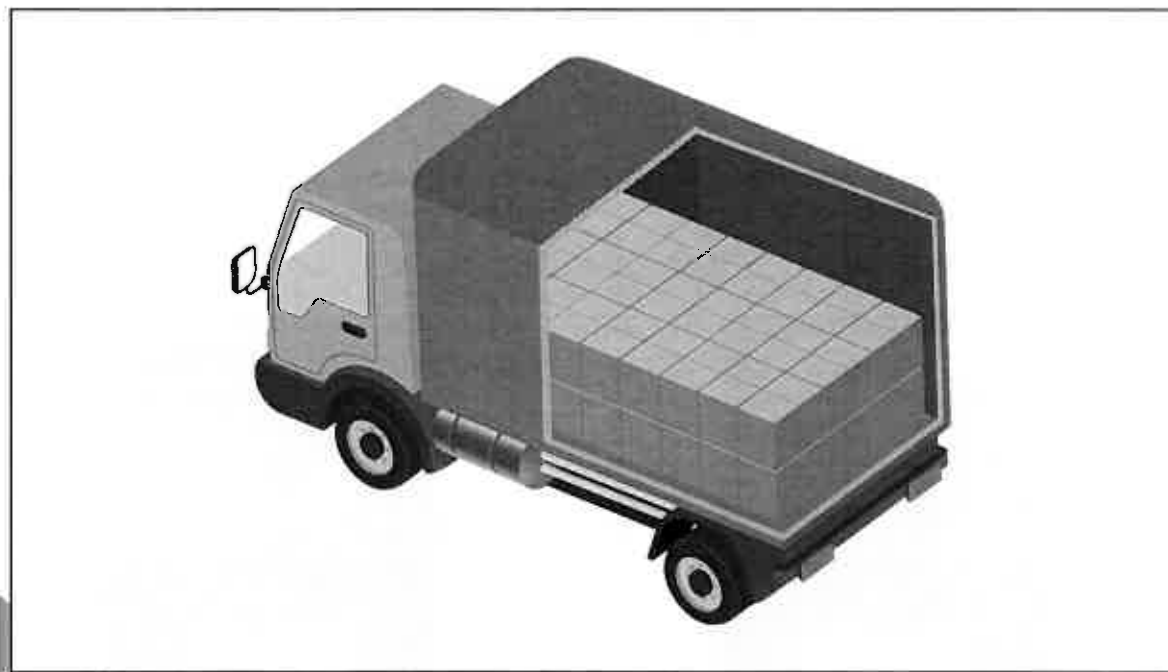
第一步：擺放

貨物應緊密擺放

- 不論車輛為框式、平板式、廂式，若有車輛隔板，擺放貨物時建議須從車頭側開始裝載，並平均分布貨物。
- 若擺放不平均，易導致車輛重心不穩而發生意外。



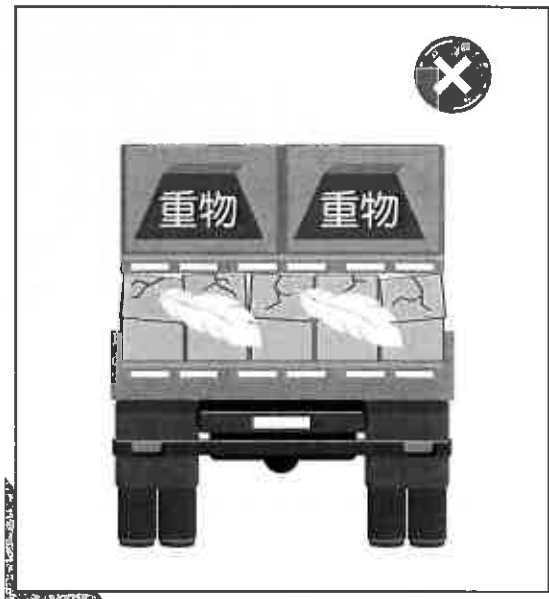
- 若為廂式、蓬式貨車，貨物擺放時亦須在底板分配平均，且不得超出車身。行駛時須將貨車尾門緊閉，或將蓬布拉下固定以避免貨物飛散、掉落。



貨物堆疊時應注意重量、體積之關係

- 較重或較大之貨物需放置於下方。
- 若較輕貨物放置下方，下方貨物受到擠壓而毀損變形，容易發生貨物掉落等事故。

以重量示意

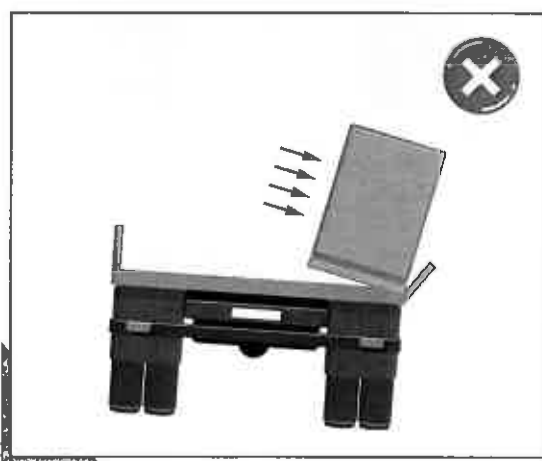
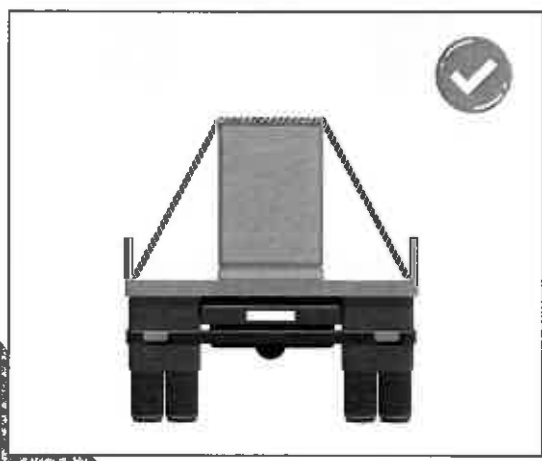
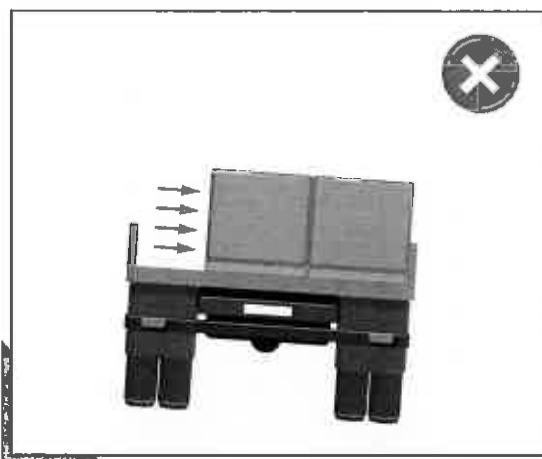


以體積示意



貨物若無法緊密擺放時之處理方式

- 貨物若無法緊密地擺放時，需放置填充物或捆綁以防止貨物移動。



- 擺放之高度建議相同，以維持貨物之緊密程度。



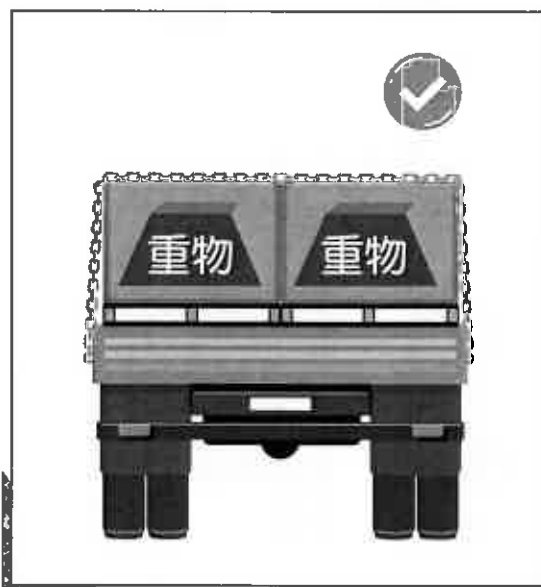
第二步：捆綁

選擇適合之工具捆紮貨物

- 使用適合貨物重量之工具捆綁，並確保貨物確實繫緊。

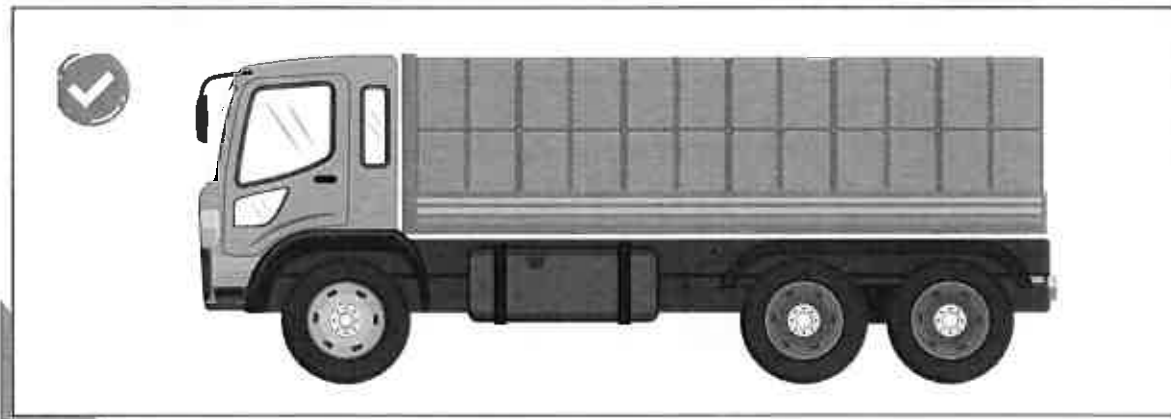
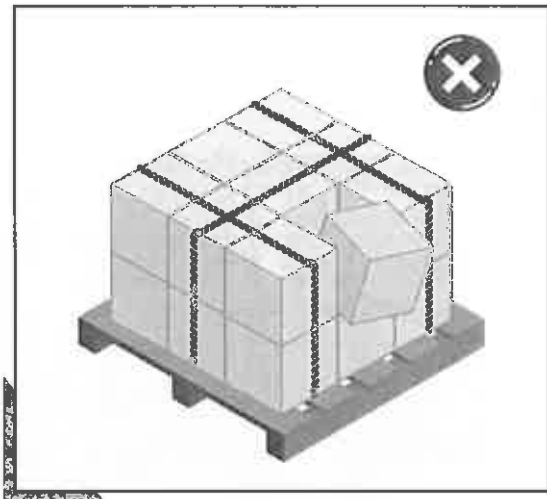
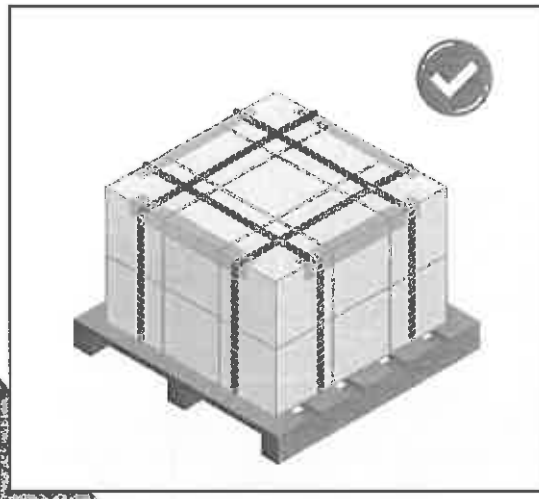


- 較輕貨物使用麻繩等工具，較重貨物則使用鋼索、鎖鏈等。



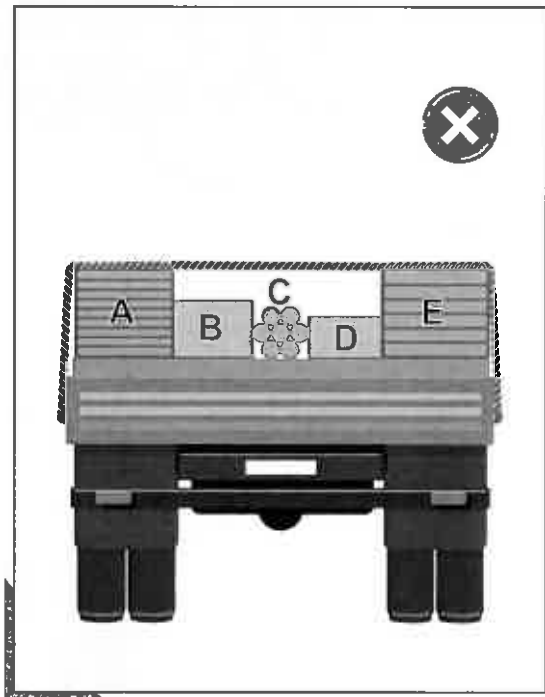
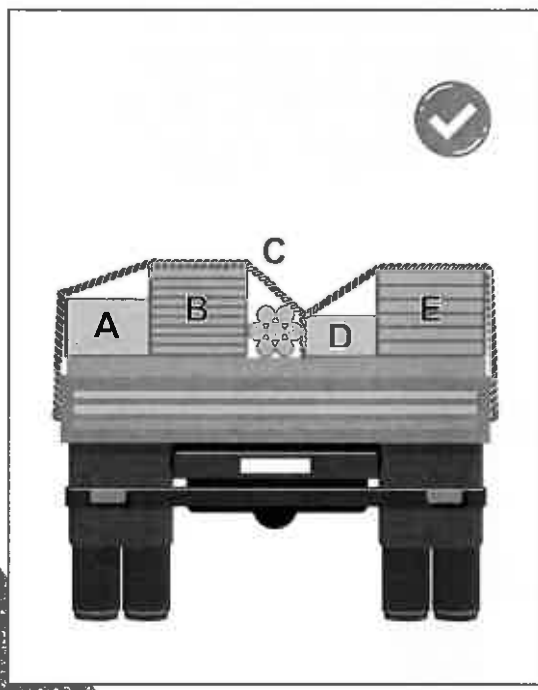
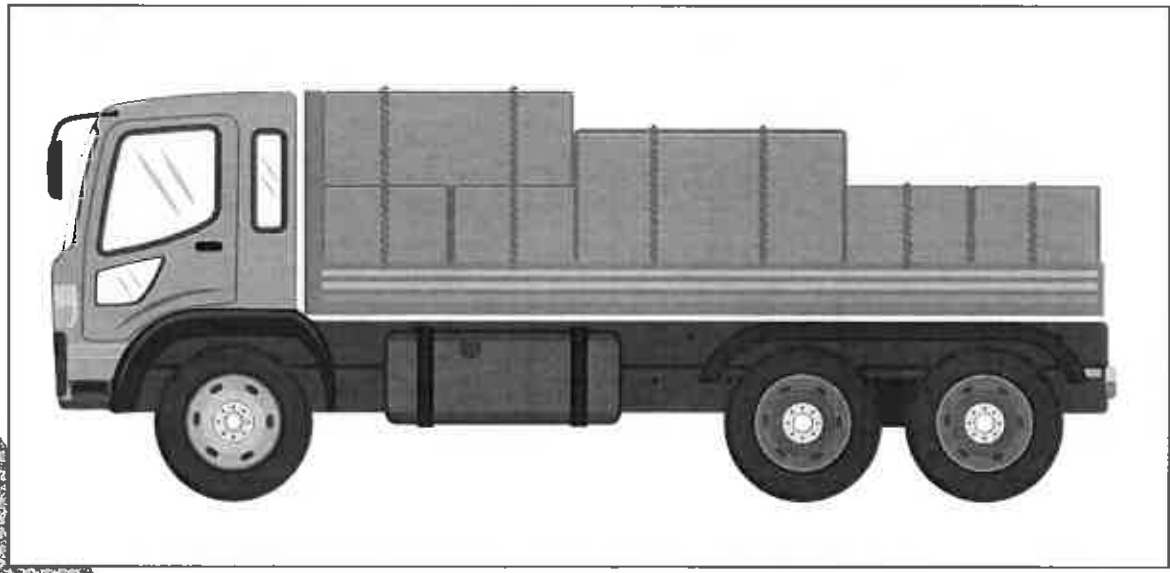
確保貨物皆有妥善固定

- 為確保每排貨物皆有被妥善固定，除可利用繩索網紮外，亦可利用護角打板以輔助網綁。



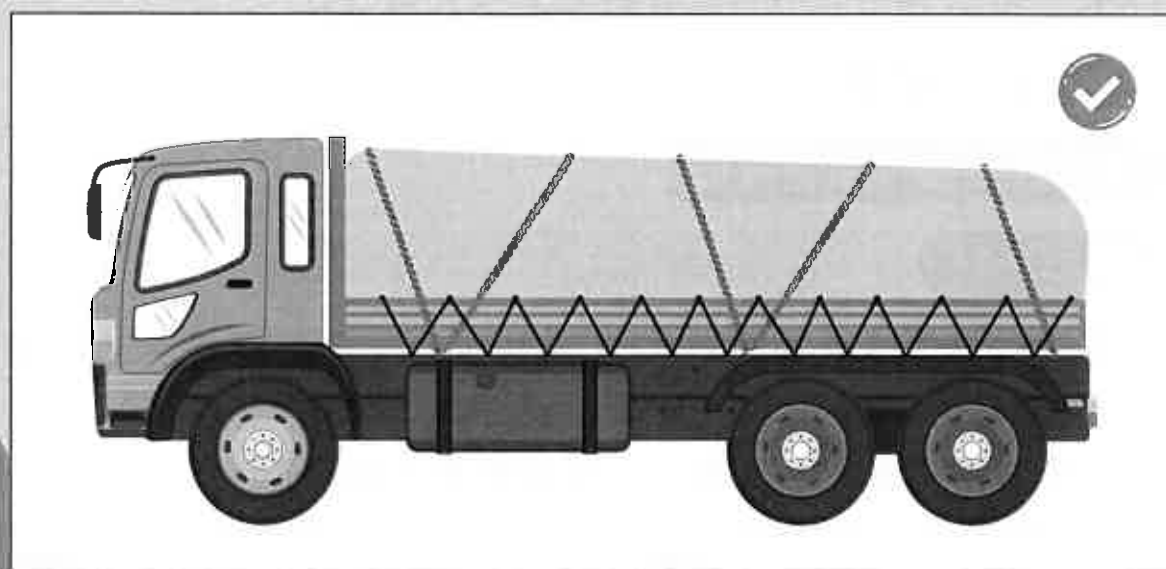
貨物若無法緊密擺放時之處理方式

- 若貨物高度不相同，仍需使用繩索妥善捆綁或增加繩索固定點。

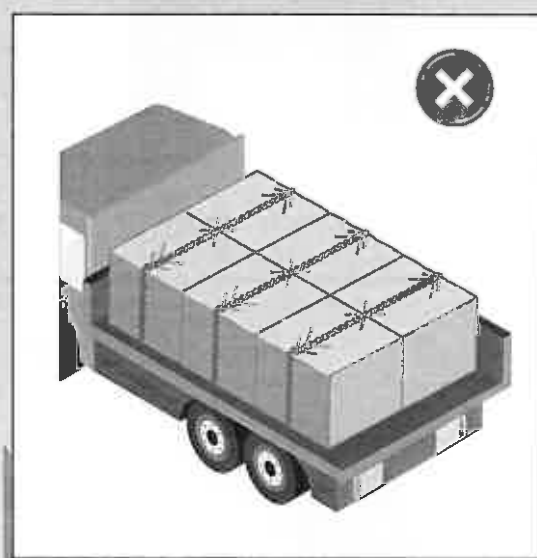
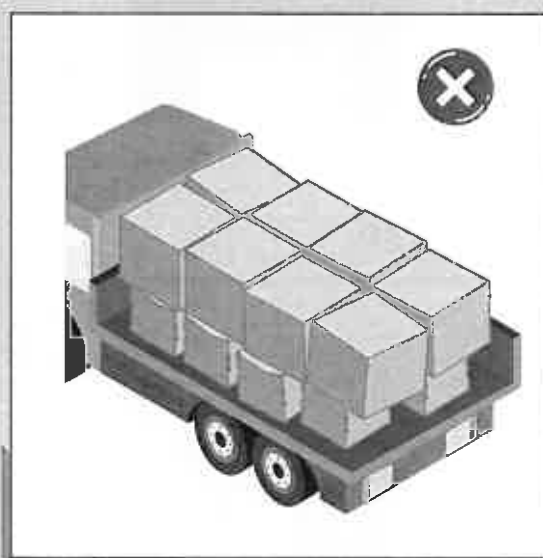


注意事項

- 若貨物數量較多，仍建議加蓋帆布並捆綁確實，以避免貨物散落。



- 避免堆疊及捆綁易被壓縮變形之箱型貨物。



4-2 木材貨物正確裝載方式

木材貨物之型態多為圓木或長方體，兩者之擺放原則大致相同，而網綁方式則略有不同，以下將以圓木木材及長方體之木板、木條為例說明木材貨物之正確裝載方式。

第一步：擺放

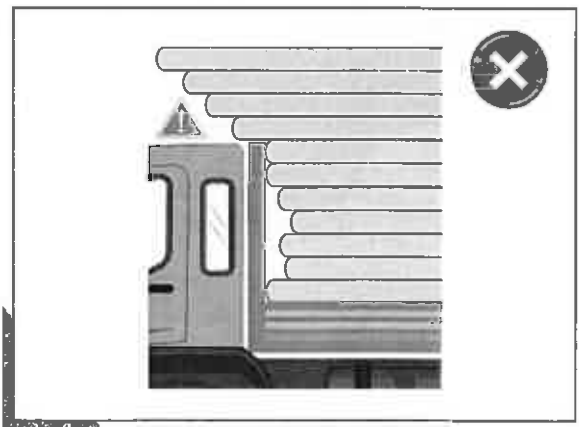
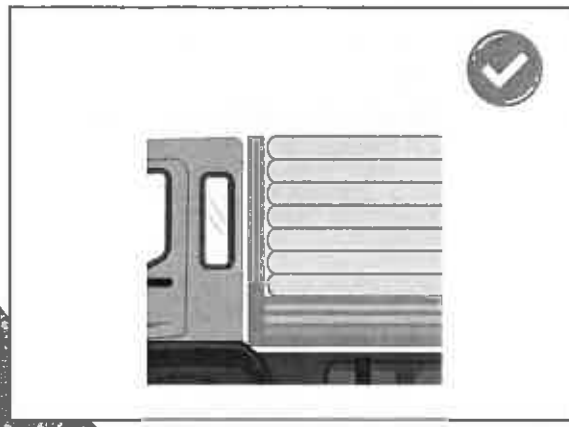
貨物應平穩並妥善擺放

圓木木材

- 建議以框式或有固定柱之貨車載運，並需平均且緊密地擺放貨物。
- 不平均擺放會使木材移位，導致繩索不能拉緊。

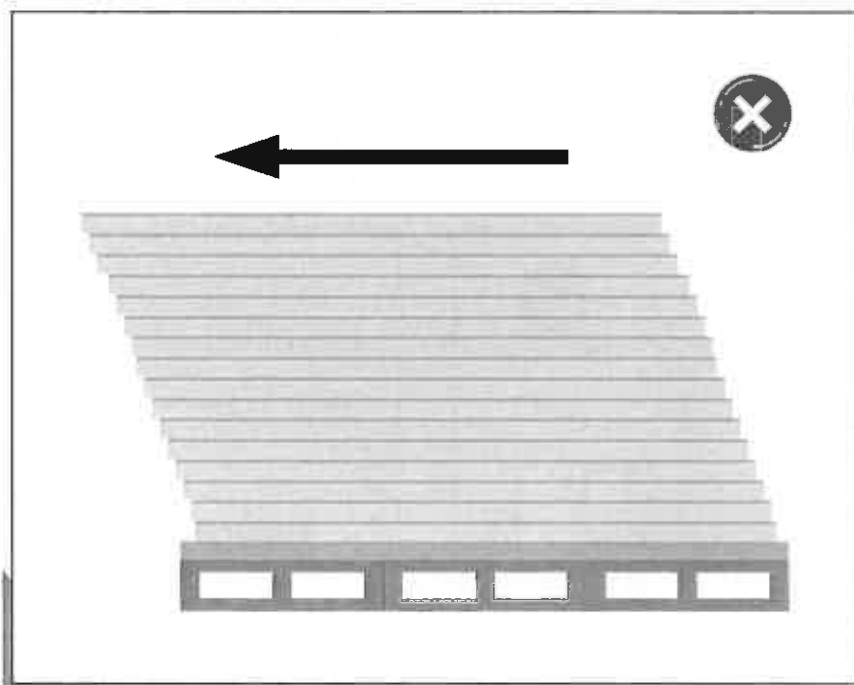
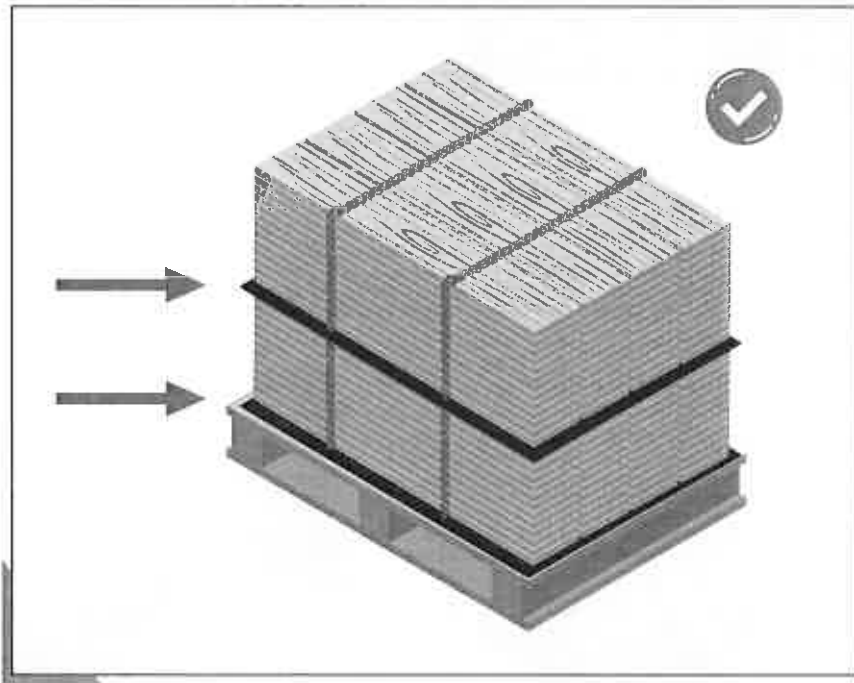


- 圓木擺放時，整體貨物高度不得高於欄板。



木板、木條

- 建議貨物擺放時可適當使用防滑墊，以防止貨物移動。

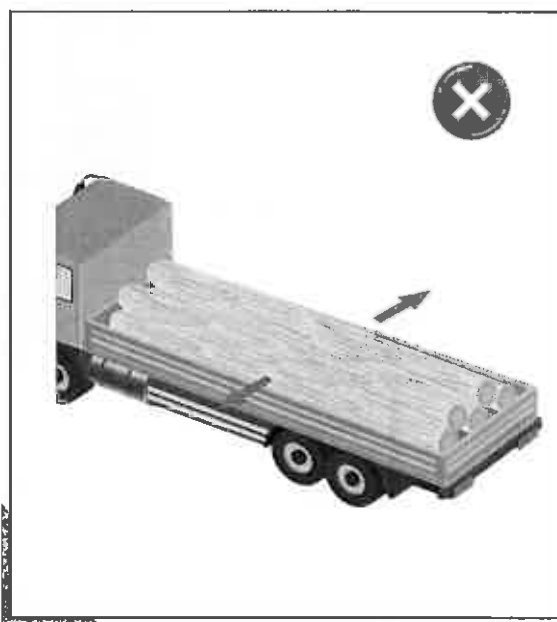


第二步：捆綁

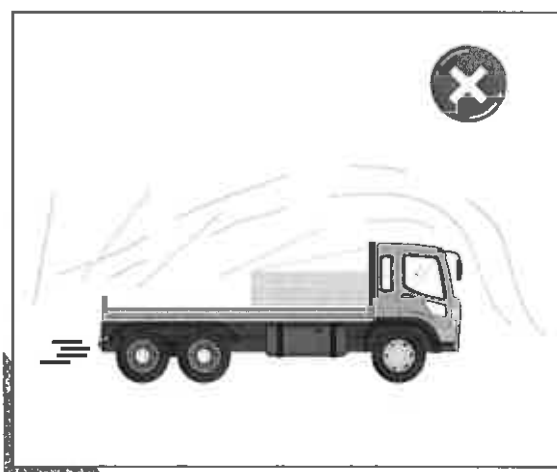
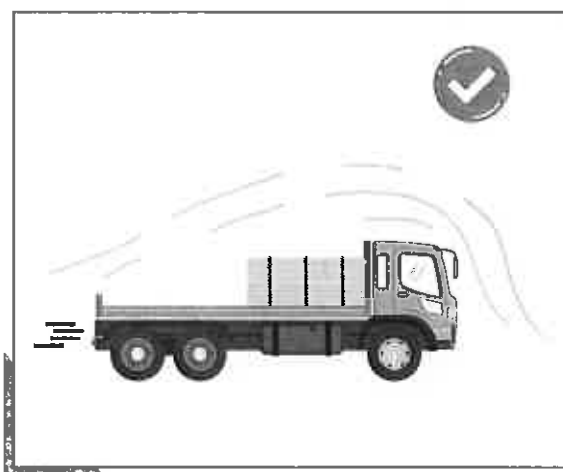
無論圓木木材、木板或木條，其捆綁概念皆相同，其說明如下：

使用適合之工具捆紮貨物

- 需以較堅固之捆紮工具固定木材，如：鎖鏈、鋼索、捆綁帶。

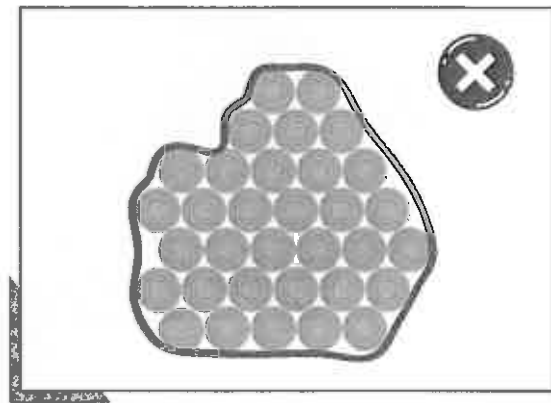
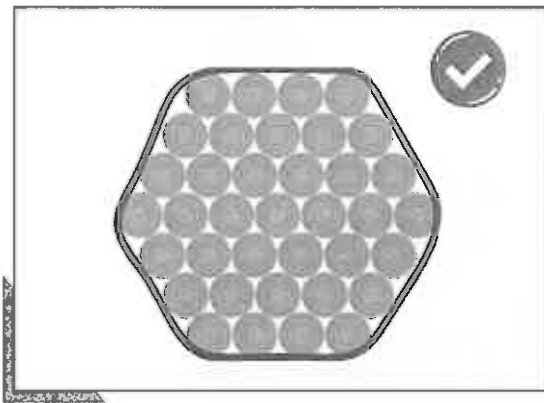


- 若不固定或捆綁，木材將可能滑動、飛散。



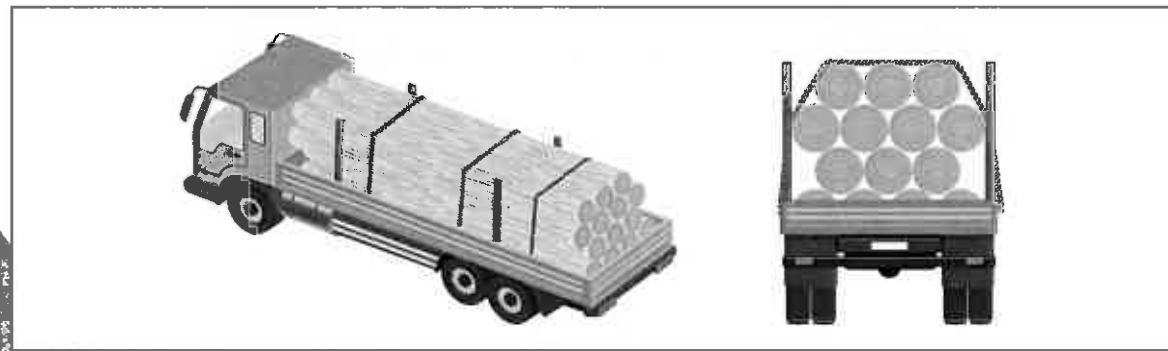
貨物須確實繫緊避免鬆脫

- 若圓木木材以捆為單位包裝，則需使用繩索綁緊，避免貨物鬆動滑落。

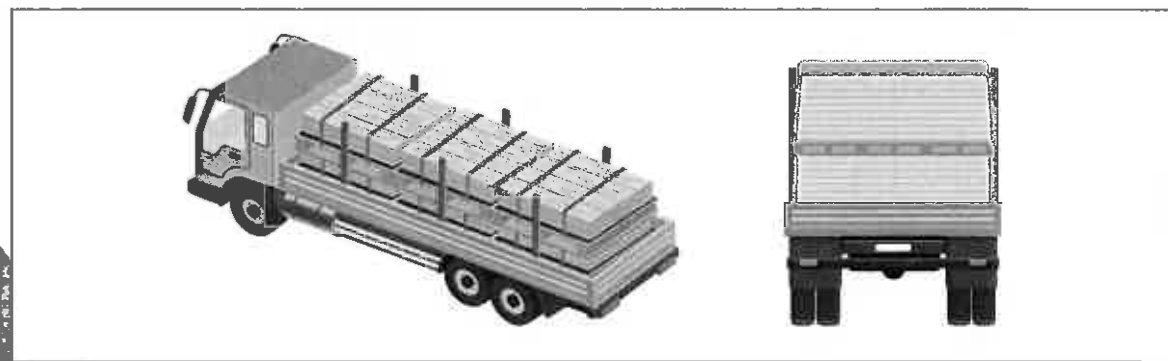


- 貨物裝載於車輛時，兩端需以捆綁工具固定。

圓木

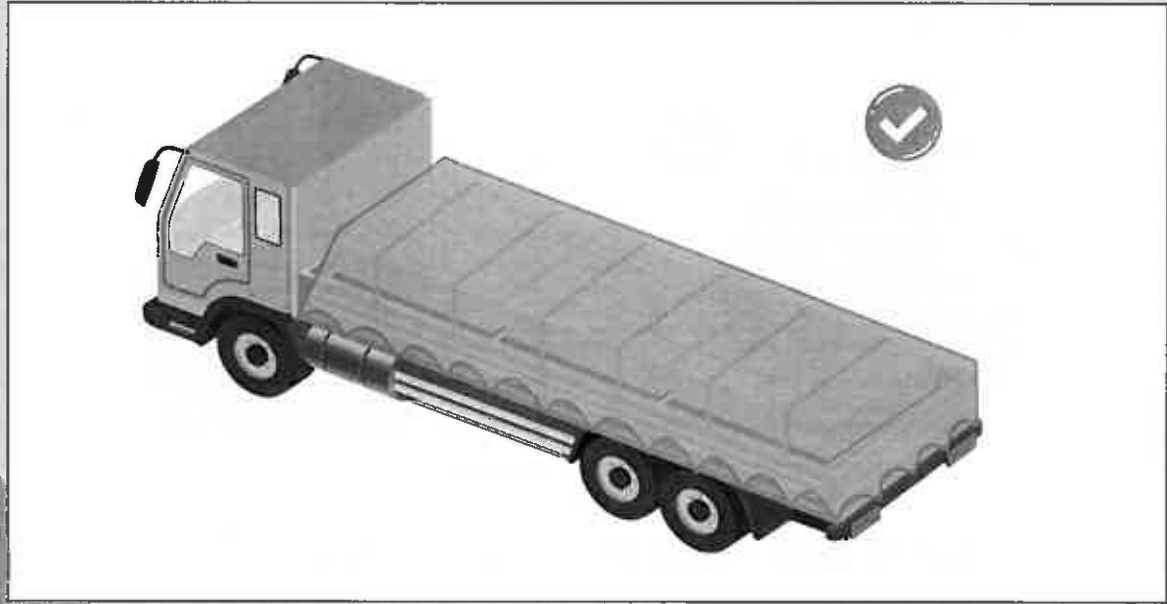


木板、木條

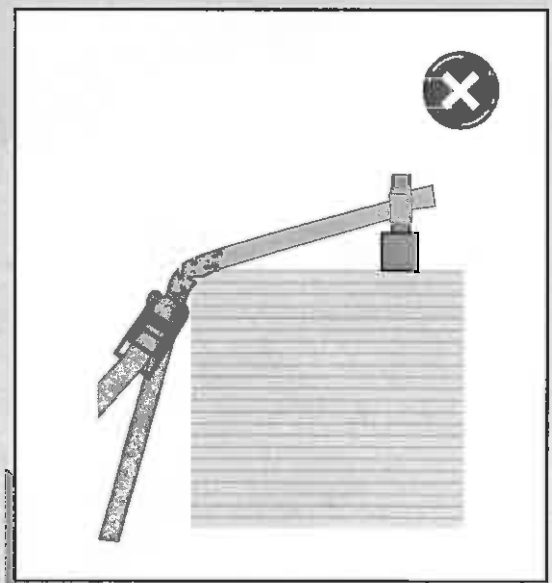
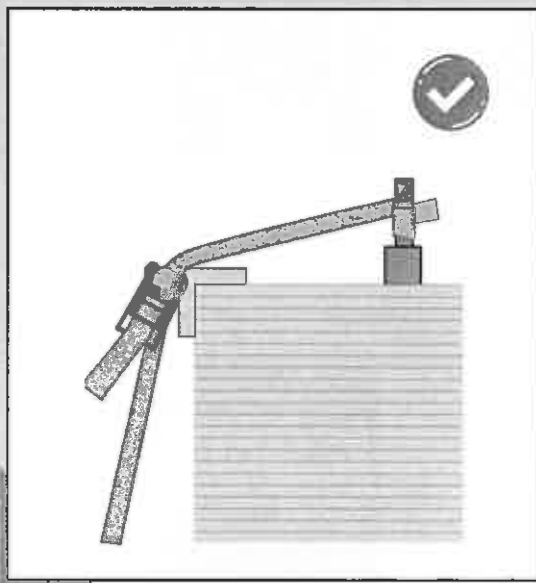


注意事項

- 重量較輕的木材需要使用織網覆蓋。



- 若以網綁帶固定時，在貨物轉角等處加裝護角，以防止繩索在搬運過程中磨損斷裂。



4-3 金屬貨物正確裝載方式

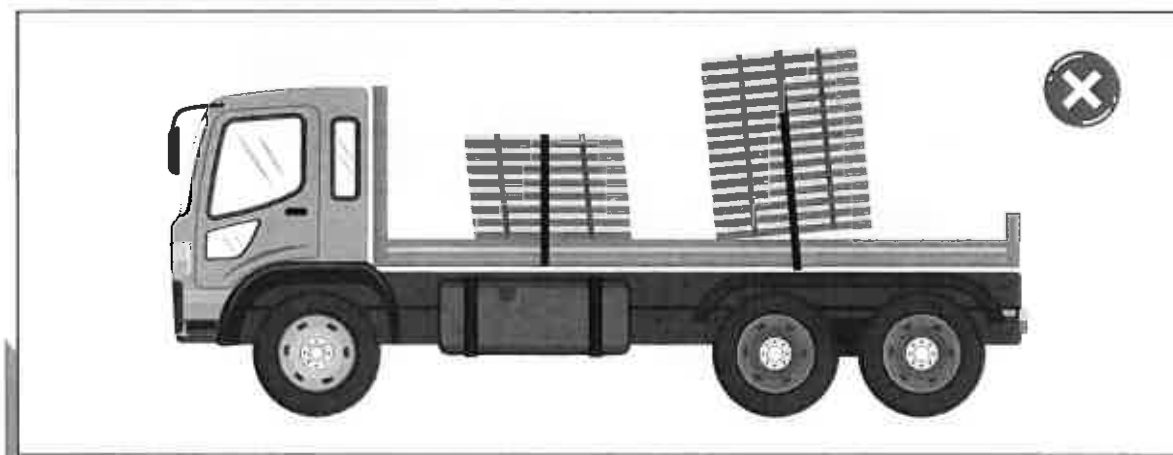
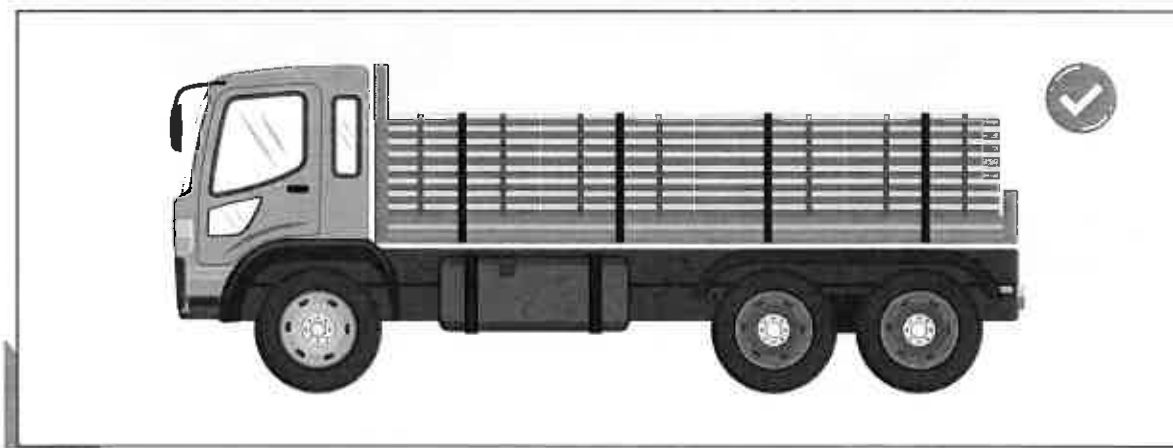
此章節所稱之金屬貨物為柱狀的鋼筋、鋼管及平板狀的鋼板，若為較小且不規則之金屬貨物，如：螺絲、金屬零件等，則建議以紙箱、塑膠桶等其它方式密封，並依一般貨物方式裝載。

第一步：擺放

貨物應平穩並妥善擺放

無論是鋼筋、鋼管或鋼板，擺放時都需注意下列事項。

- 若有車頭隔板，建議貨物應沿著車頭方向緊密對稱擺放，並平均分布貨物，以防止貨物移動。

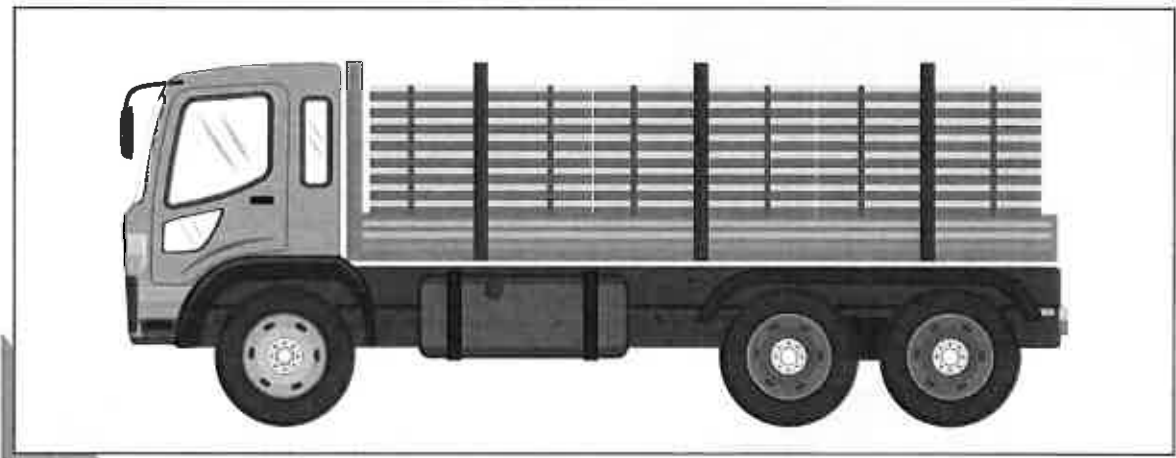


搭配適合之車型及輔助工具裝載金屬貨物

根據鋼筋、鋼管和鋼板貨物之特性差異，分別還需注意下列事項。

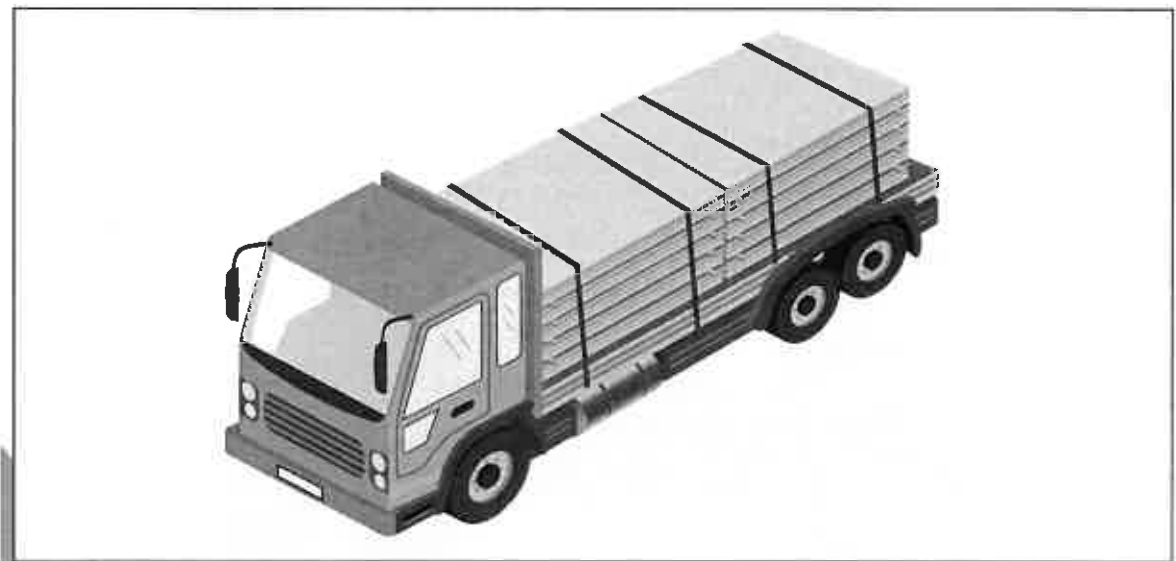
鋼筋、鋼管

- 建議使用有固定柱的貨車進行載運。

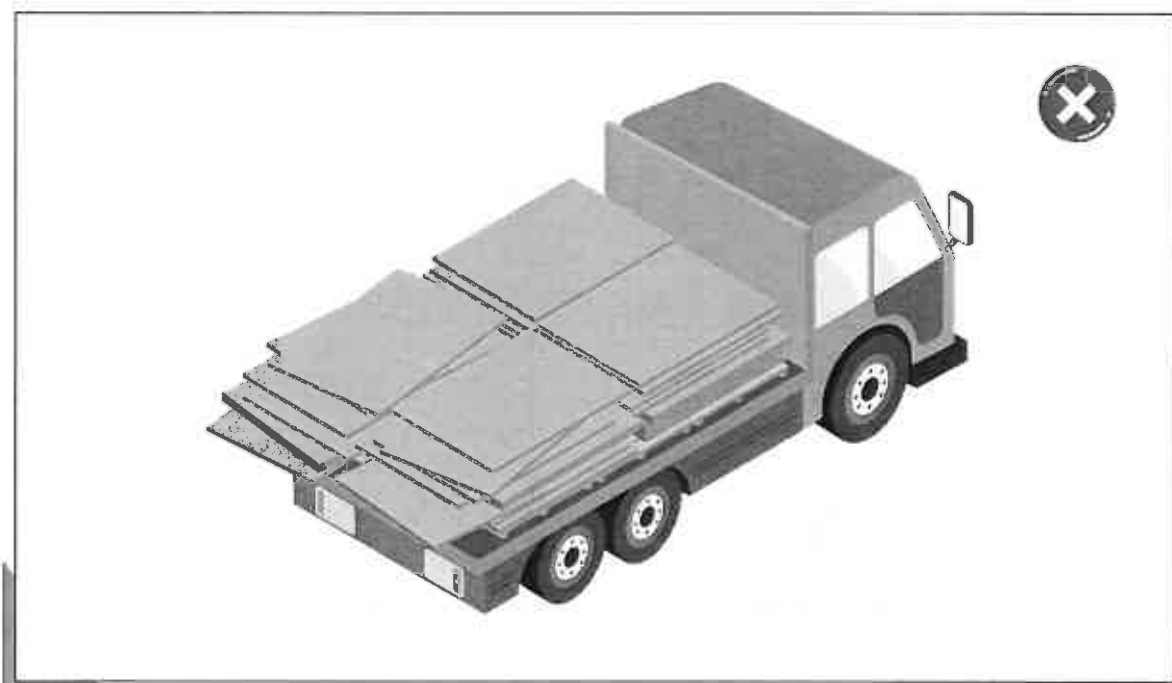
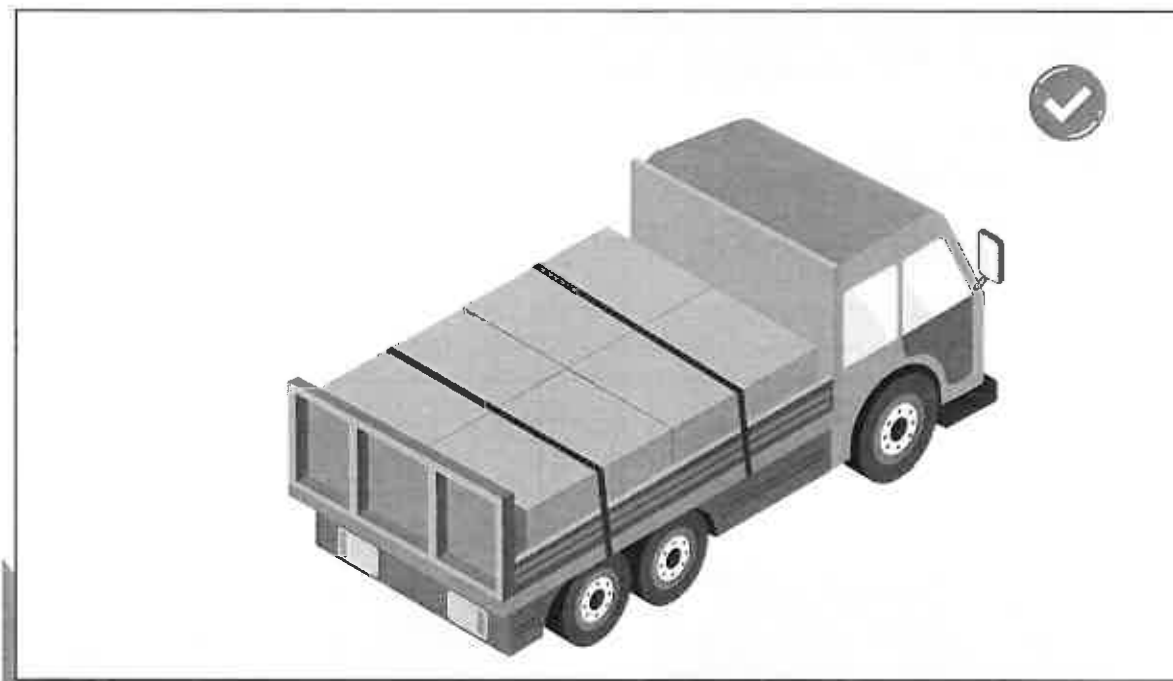


鋼板

- 建議將貨物放在防滑墊上，以防止貨物移動。



- 建議以具備欄板之車輛載運，可確保鋼板穩固不移動。

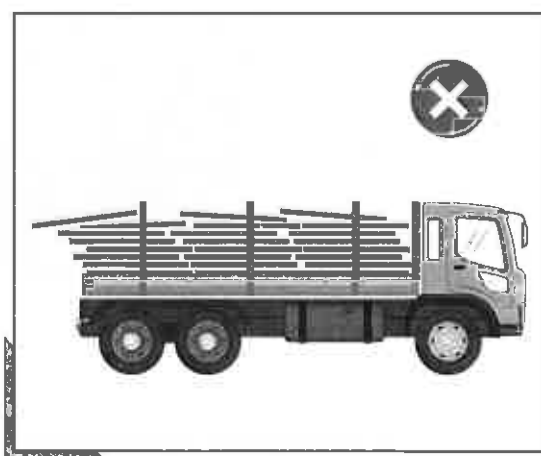


第二步：捆綁

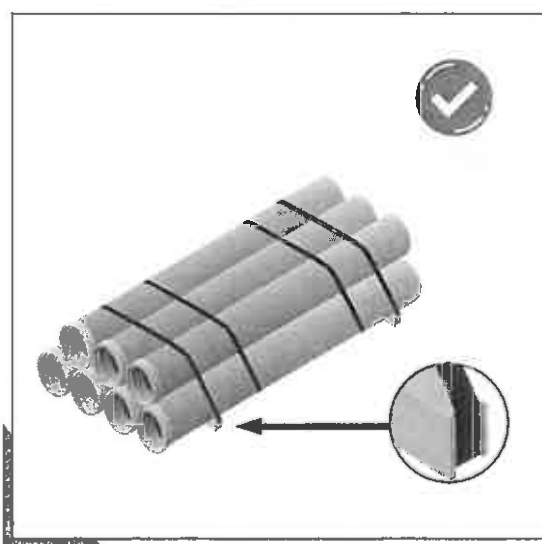
使用適合之工具及方式捆紮貨物

鋼筋、鋼管

- 建議以鎖鏈、鋼索等工具捆紮，且需於貨物兩端將貨物固定於貨車上。

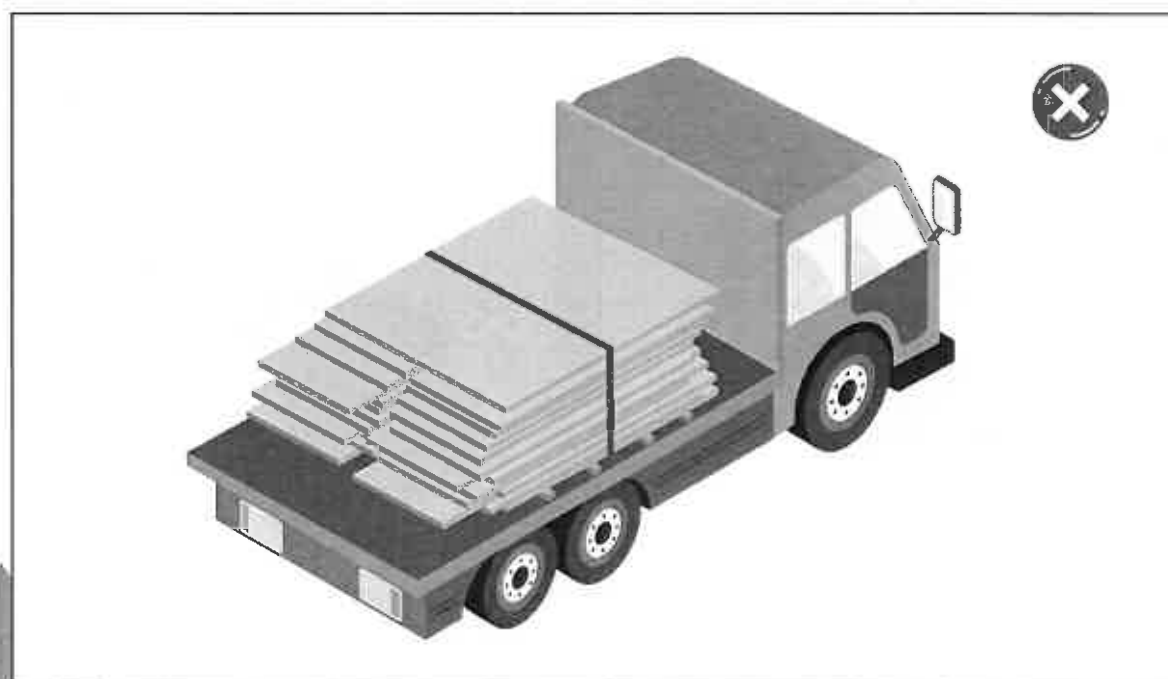
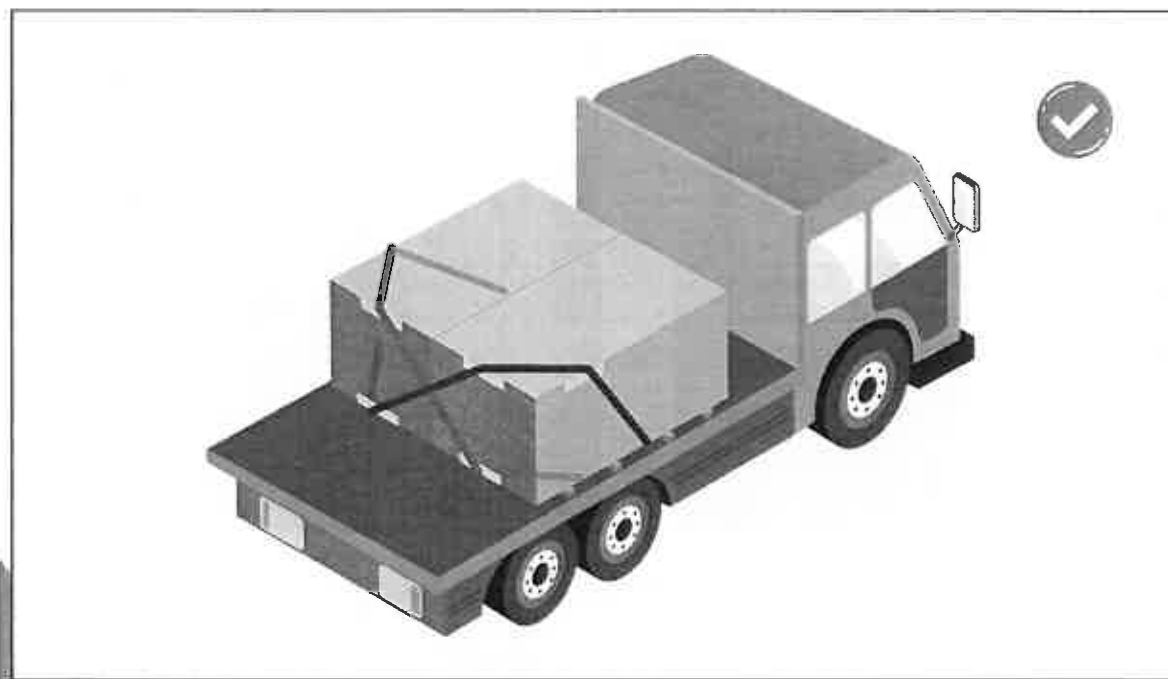


- 建議於貨物下方加裝有溝槽的貨墊以增加摩擦力並輔助捆綁。



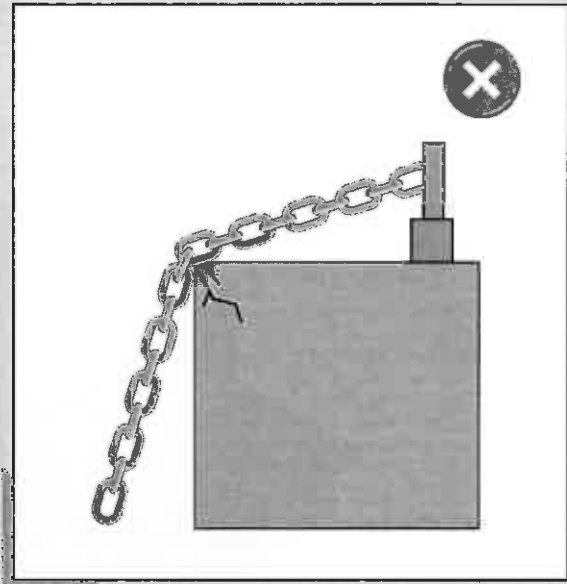
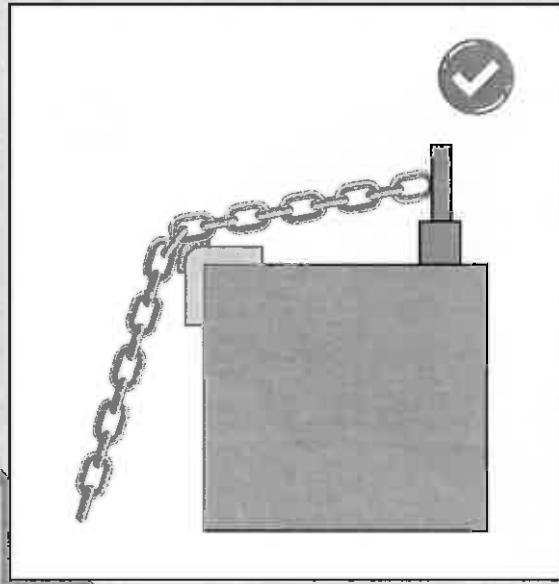
鋼板

- 若使用平板式貨車載運，使用鎖鏈、鋼索捆綁貨物時，建議以十字方式捆綁貨物，以防止貨物移動。

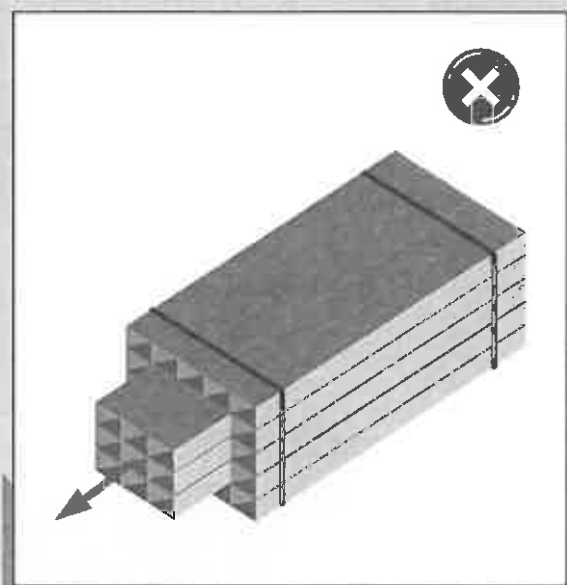
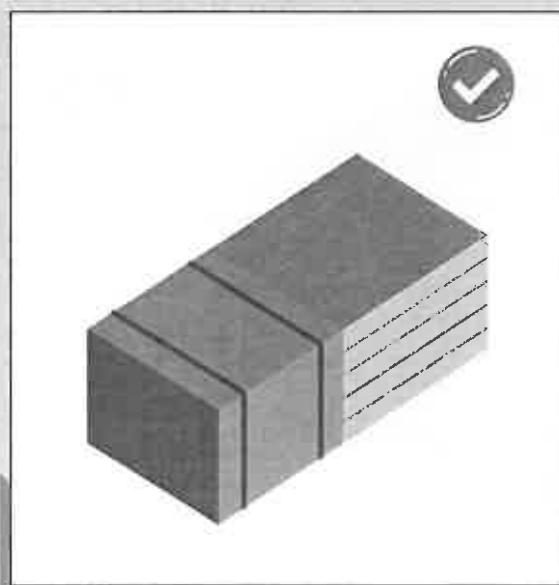


注意事項

- 若以鎖鏈固定時，在貨物轉角等處加裝護角，以防止貨物在搬運過程中損壞，或鎖鏈因磨損而斷裂。



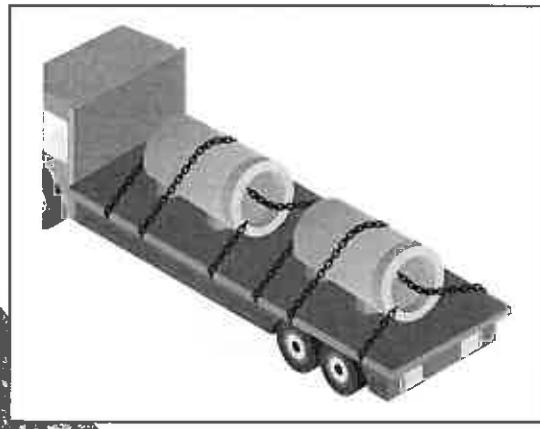
- 為避免貨物滑出，建議在長條金屬貨物末端加上阻擋物。



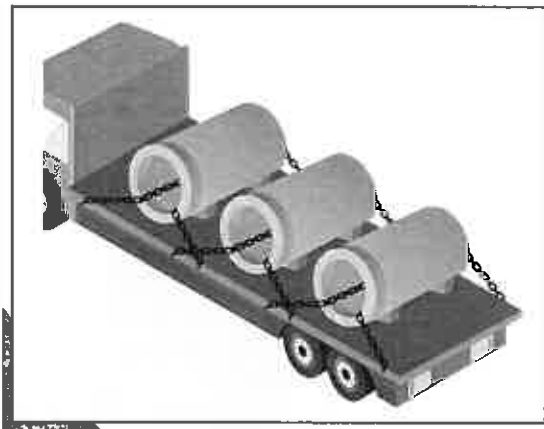
4-4 大型卷類貨物正確裝載方式

大型卷類貨物，如：鋼卷、紙卷、電纜卷、混凝土管等，因具有體積大、重量大、易滑動等特性，倘若散落於道路上將可能造成嚴重之事故。以下將依據大型卷類貨物之擺放方向分為四部分說明，包括：口徑前後水平朝向貨車、口徑前後水平朝向側邊、口徑上下垂直擺設，以及置於棧板上方式擺設。

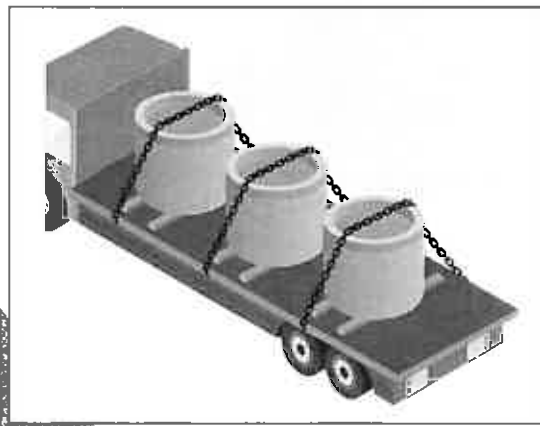
口徑前後水平朝向貨車



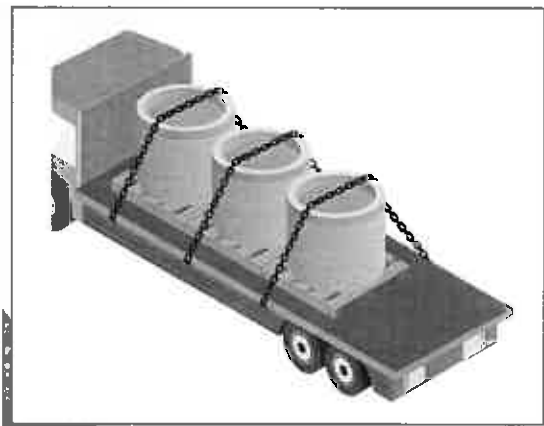
口徑前後水平朝向側邊



口徑上下垂直擺設



置於棧板上方式擺設

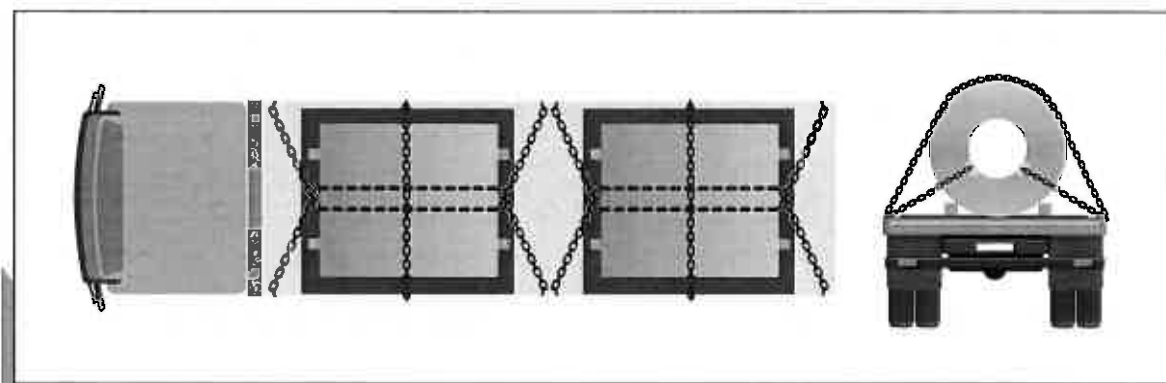


口徑前後水平朝向貨車

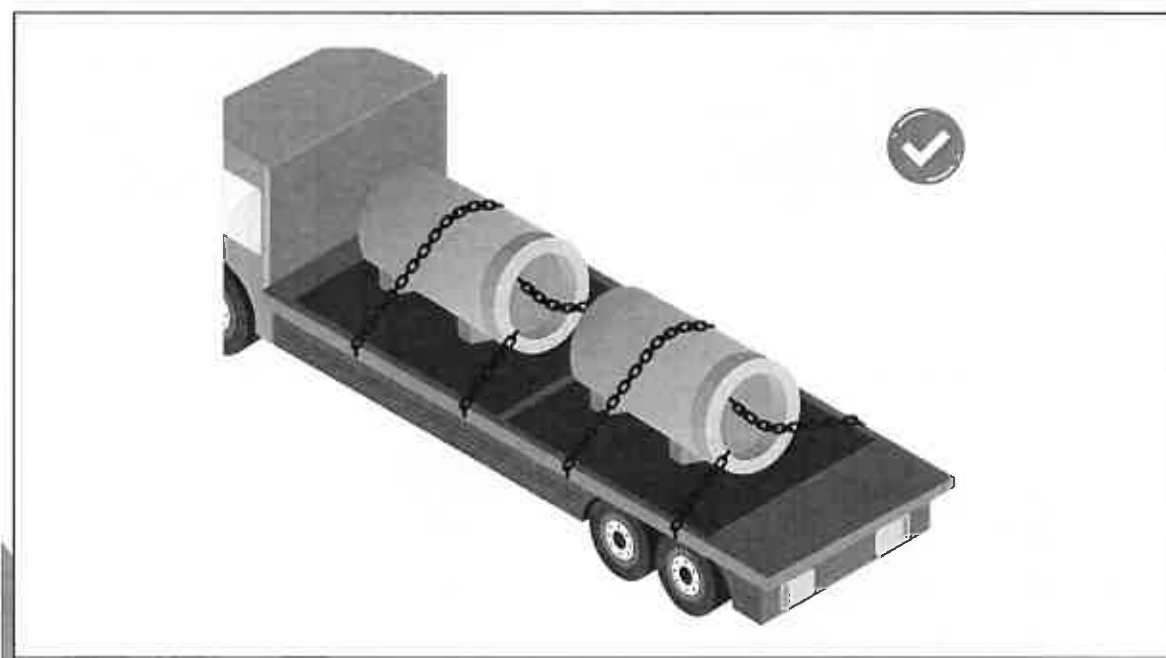
- 使用防滑墊、木塊或楔塊固定，以防止貨物滾動。

俯視圖

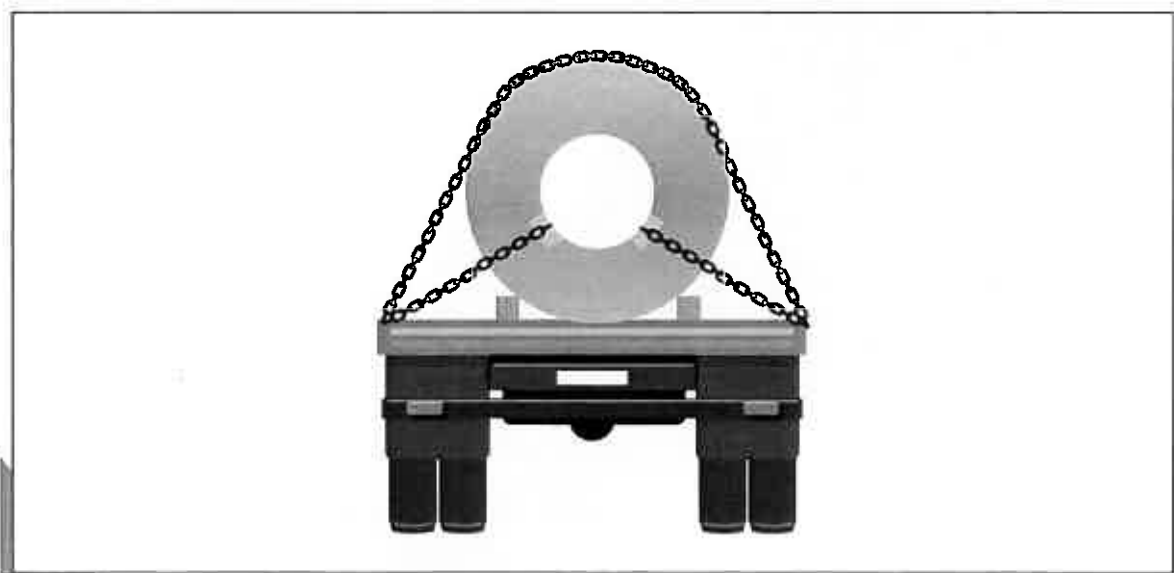
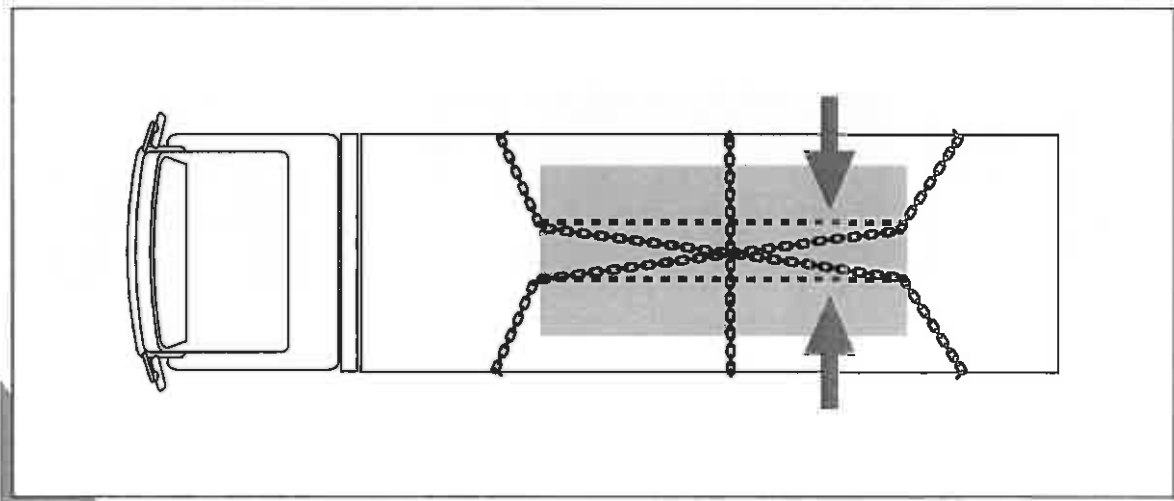
後視圖



立體圖



- 建議以鎖鏈、鋼索等工具來網紮。
- 以兩條繩索穿越大型卷類貨物中心，並在左側與右側分別固定。
- 建議上方至少使用一條繩索固定。

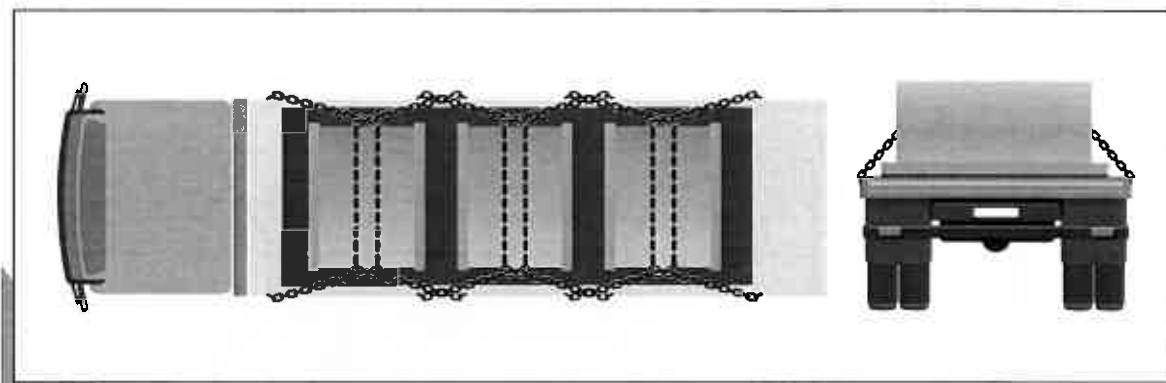


口徑前後水平朝向側邊擺放

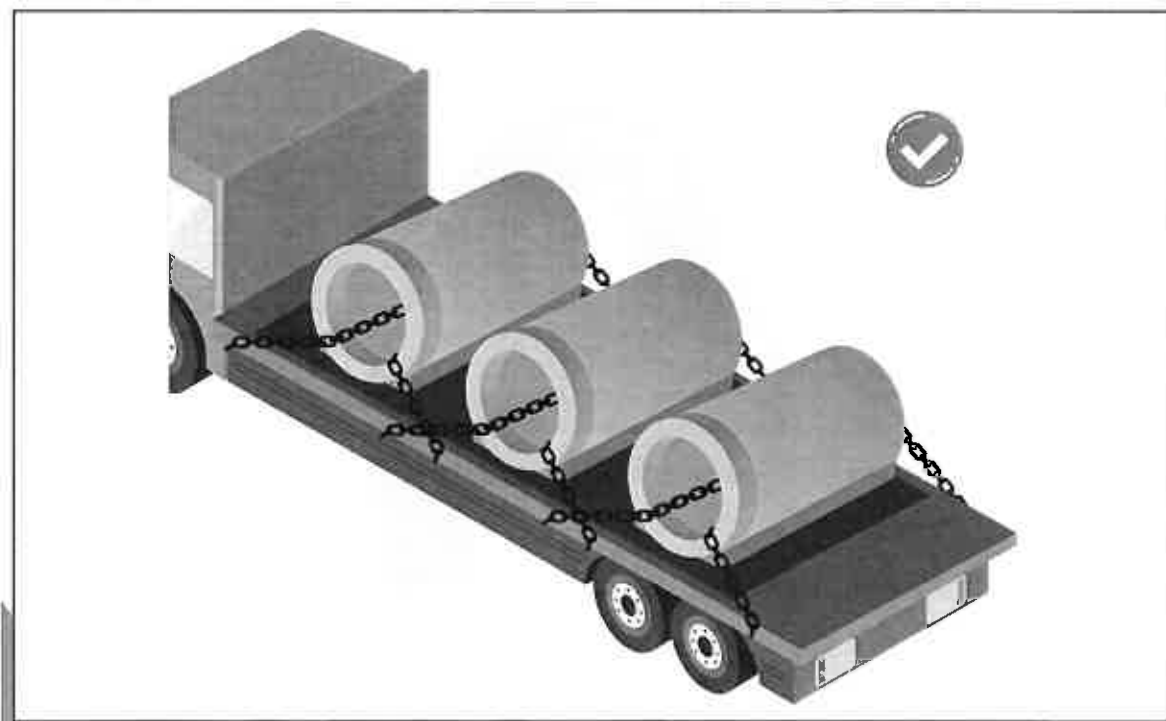
- 利用防滑墊及楔塊支撐來防止大型卷類貨物移動。

俯視圖

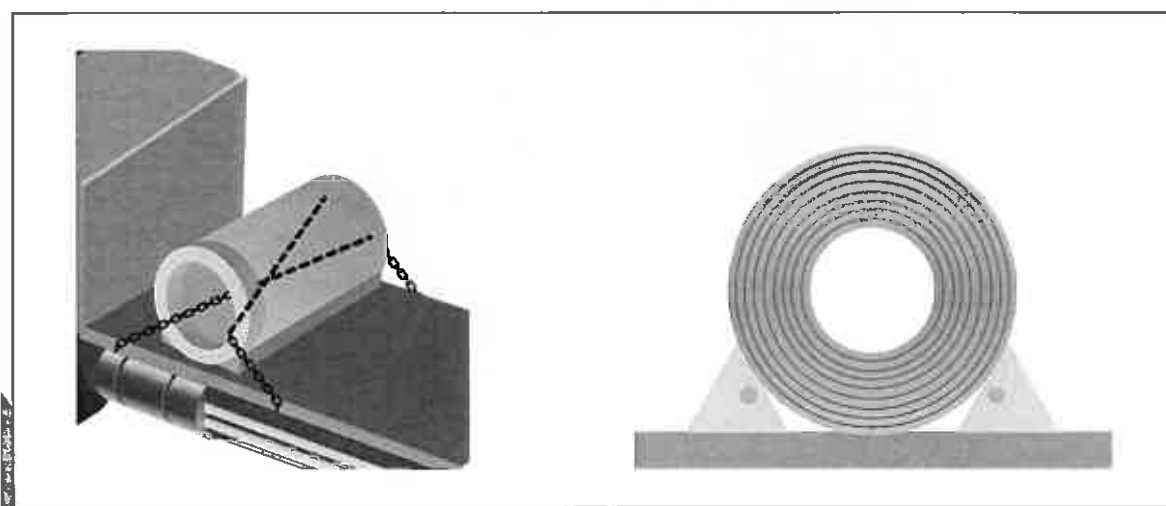
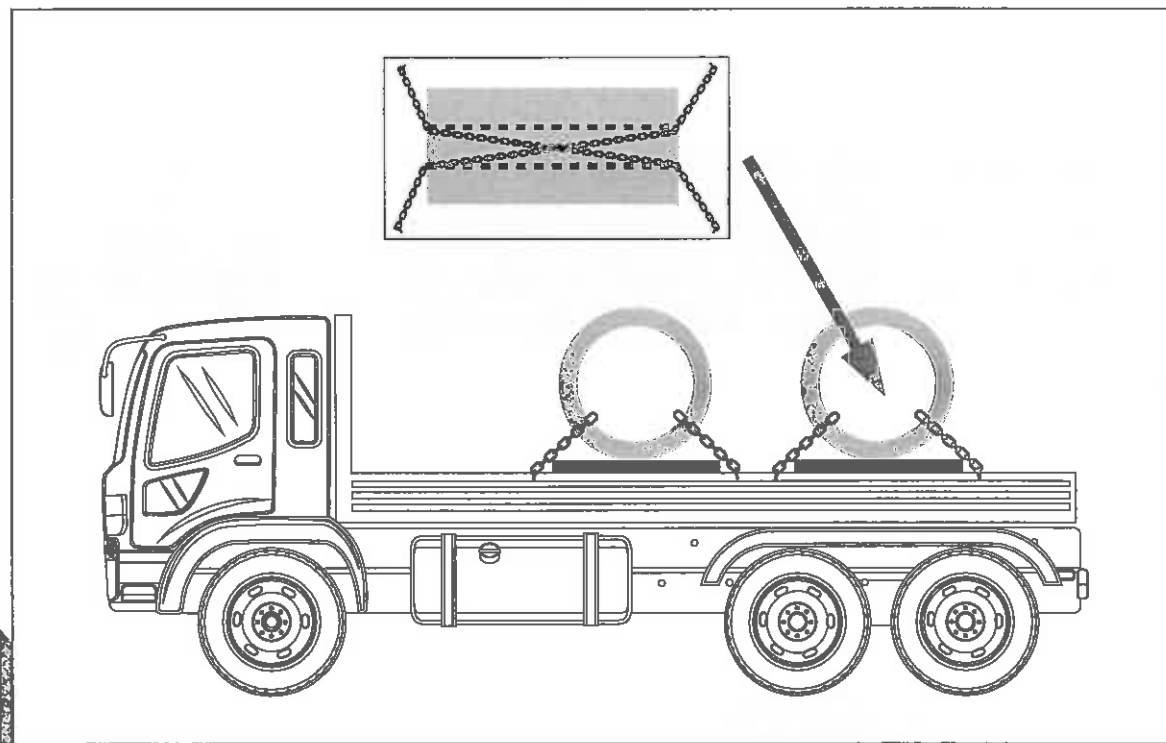
後視圖



立體圖



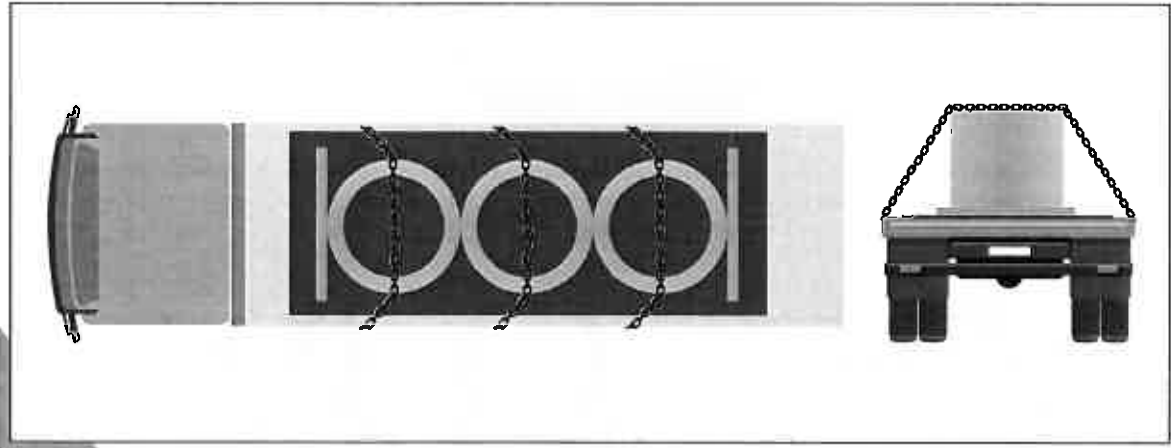
- 建議以鎖鏈、鋼索等工具來網紮。
- 以兩條繩索穿越大型卷類貨物中心，並在前方與後方分別固定。



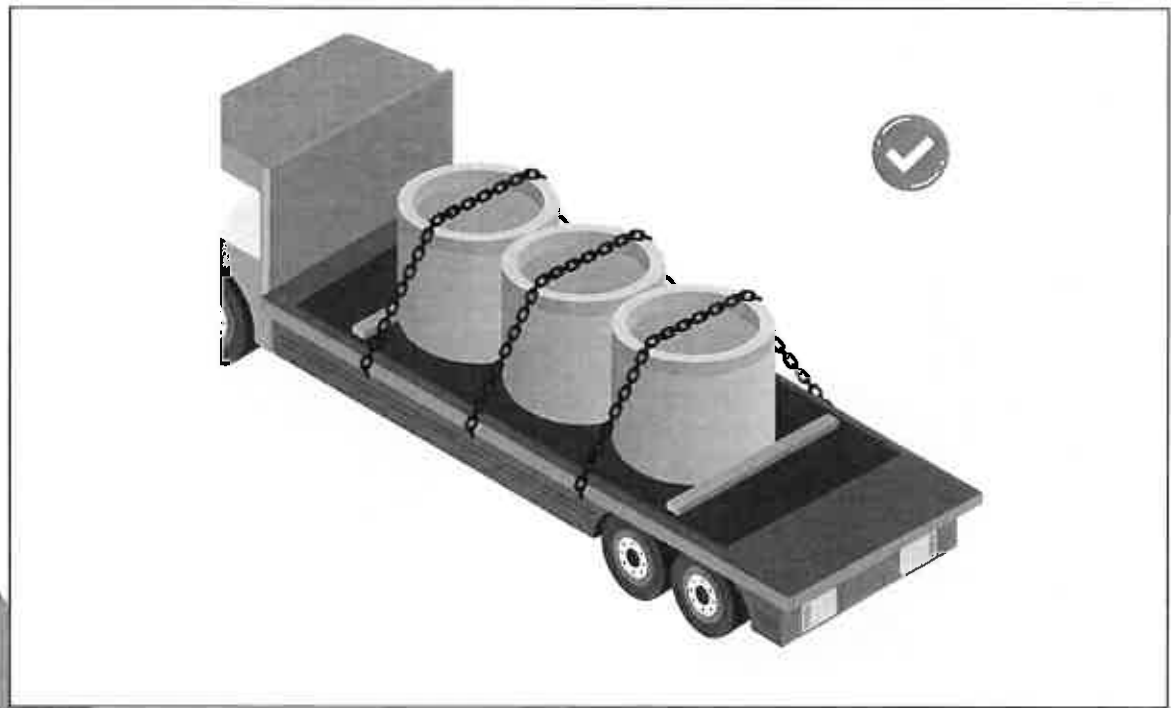
口徑上下垂直擺設

俯視圖

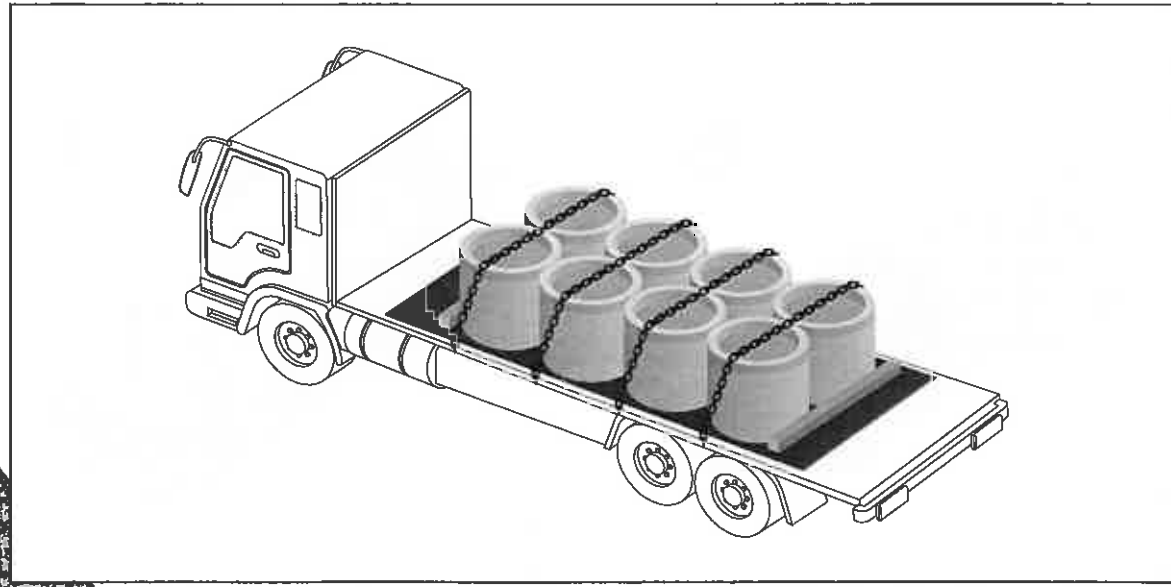
後方圖



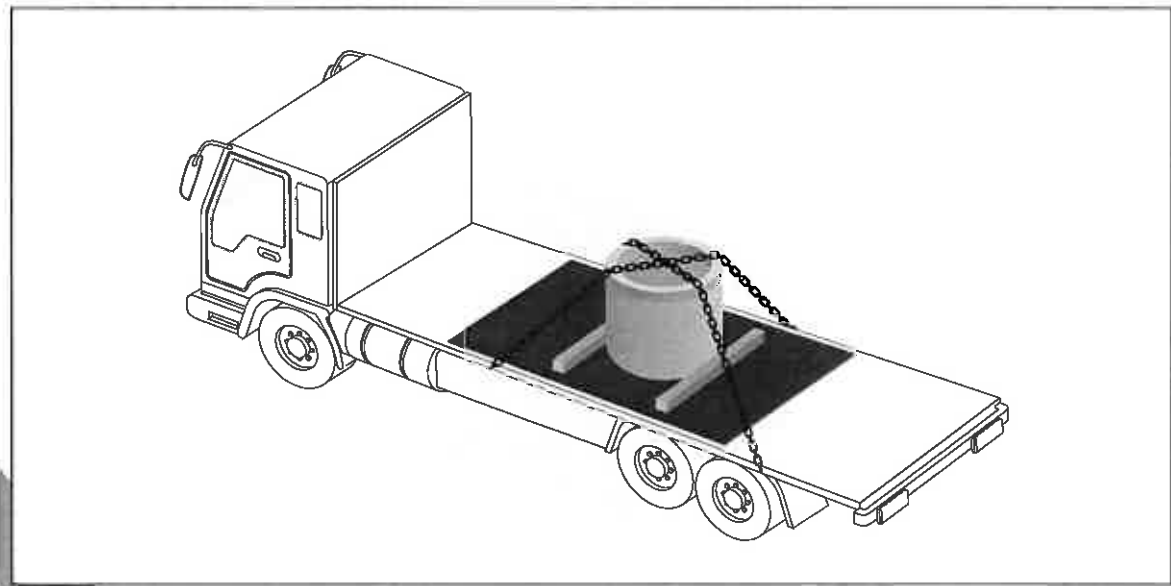
- 使用防滑墊防止貨物移動。



- 若為多排大型卷類貨物，除需以鎖鏈、鋼索等工具捆綁外，亦建議使用木塊等物品固定，以防止貨物滑動。

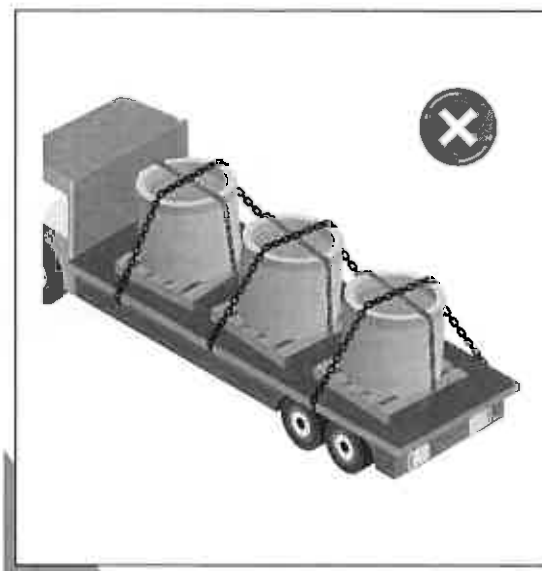


- 單獨擺放時，大型卷類貨物之孔上仍建議以交叉方式捆綁、固定。



置於棧板上方式擺設

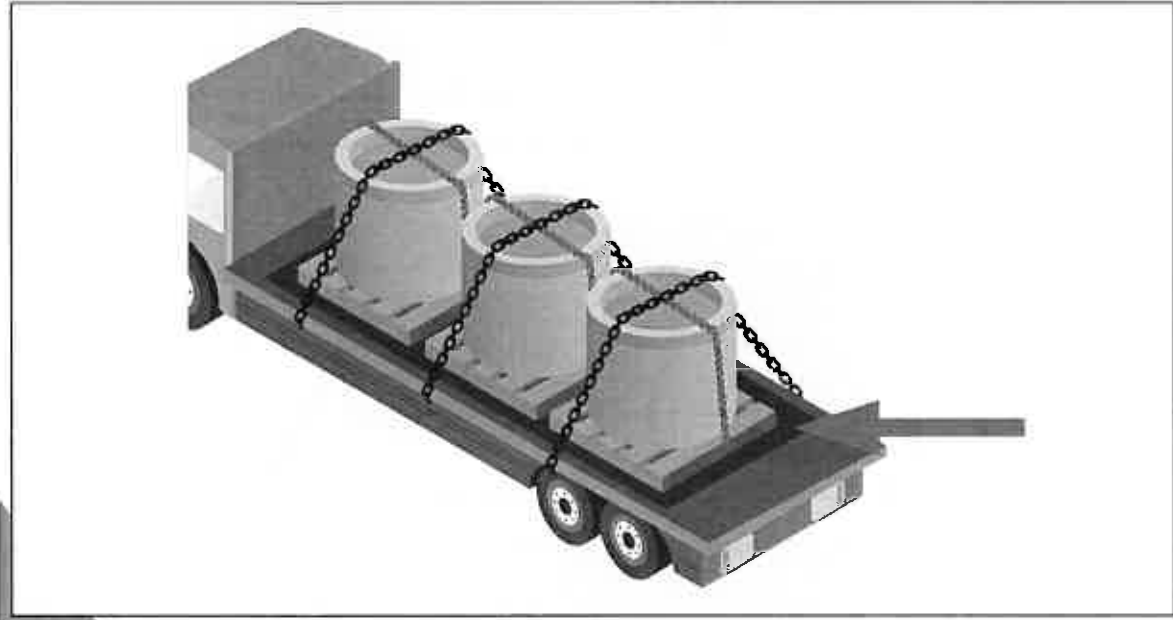
- 每排棧板必須相互緊密排列。



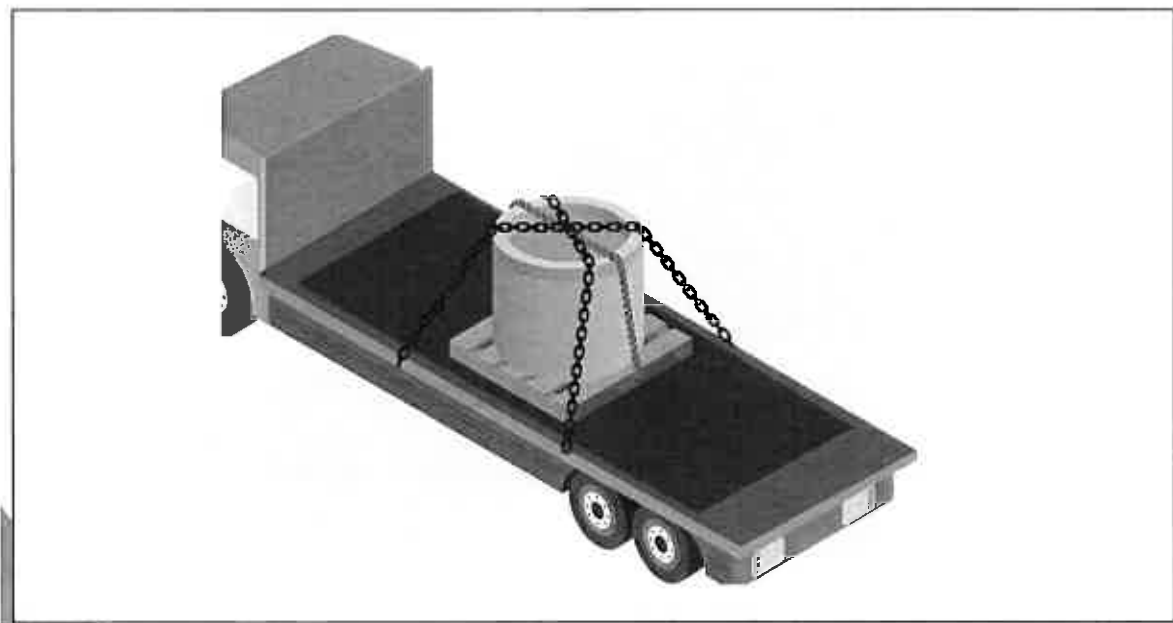
- 需以繩索、木塊等工具將大型卷類貨物妥善固定於棧板上。



- 在棧板下方置放防滑墊，增加棧板和載貨底板間的摩擦力，降低棧板滑動的可能性。

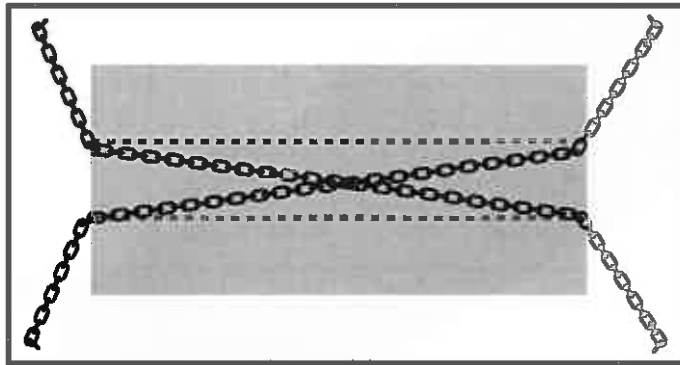


- 將棧板妥善固定於車輛上。

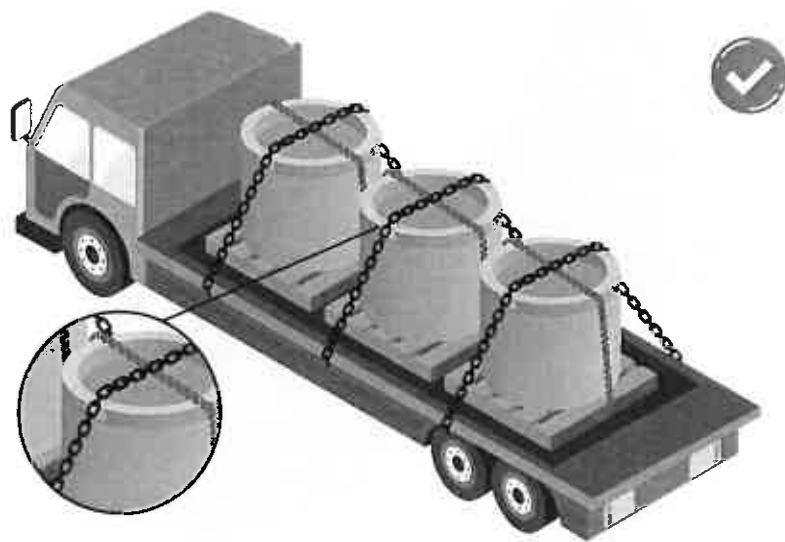


注意事項

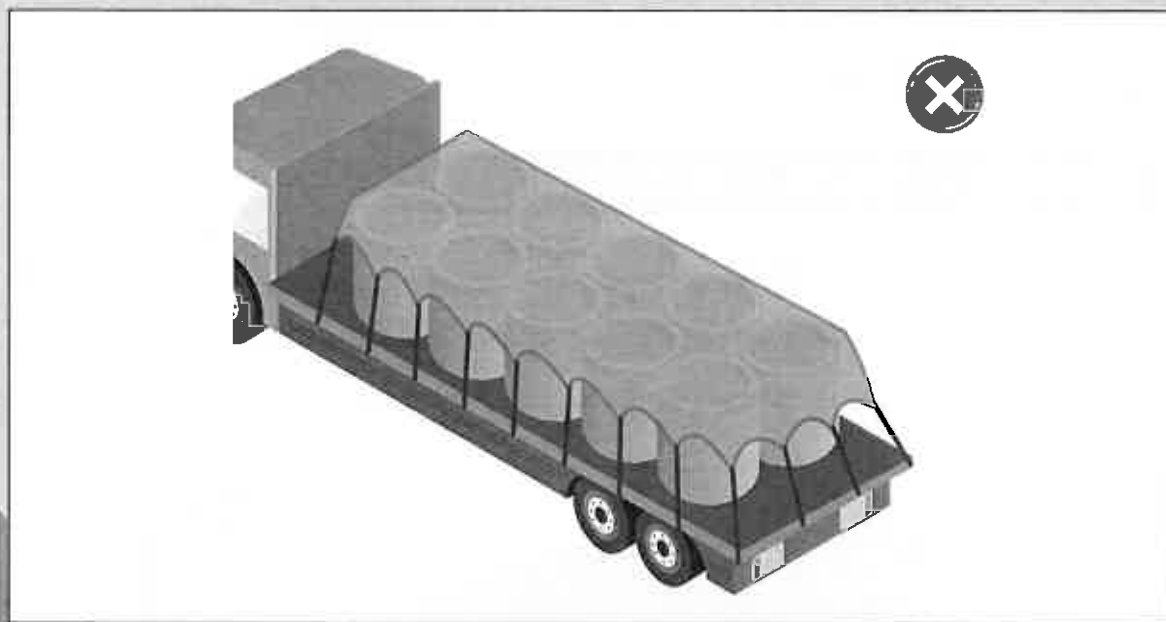
- 採口徑水平朝向車輛左右、前後方式裝載大型卷類貨物時，建議以十字方式繫縛。



- 採口徑水平朝上下方、置於棧板上方裝載時，大型卷類貨物與鎖鏈間可以加裝護角，避免繩索或貨物受到傷害，並可增加摩擦力。



- 不可以只使用帆布來固定大型卷類貨物。



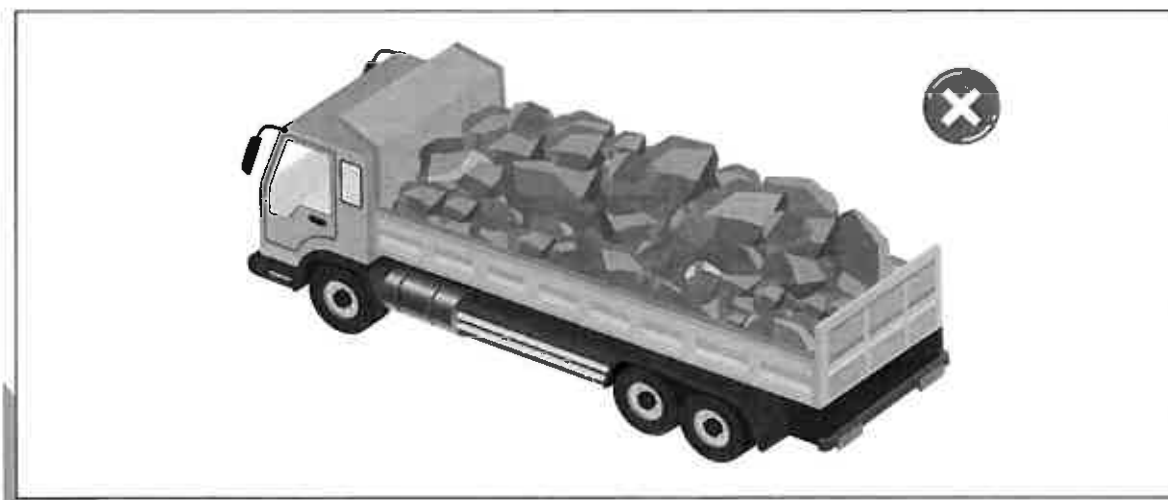
4-5 散裝貨物正確裝載方式

散裝貨物多為砂石，具有重量較輕易飛散之特性。

第一步：擺放

貨物應平均擺放且不得超過欄板高度

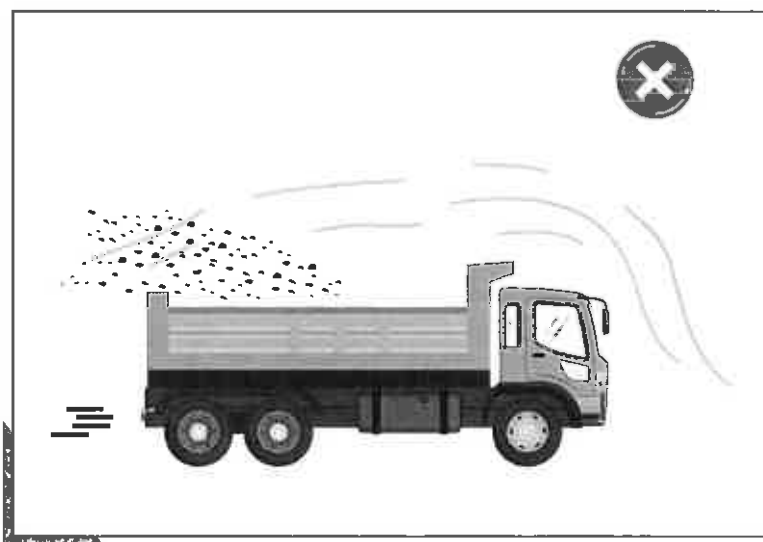
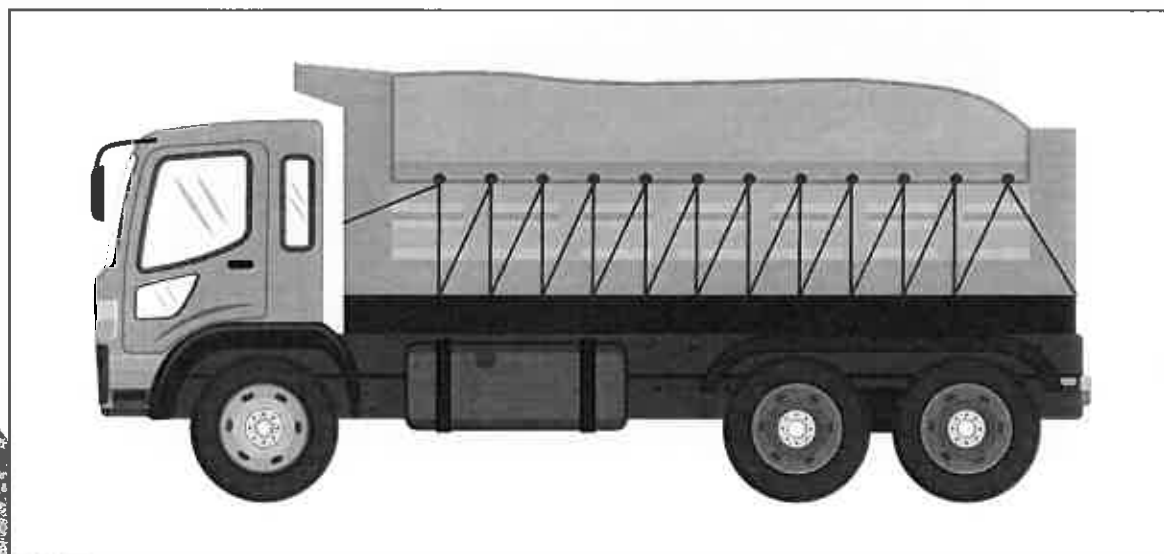
- 貨物不得超過貨車欄板，並平均擺放，若擺放不平均或超過欄板，易導致貨物掉落，並可能發生意外。



第二步：網綁

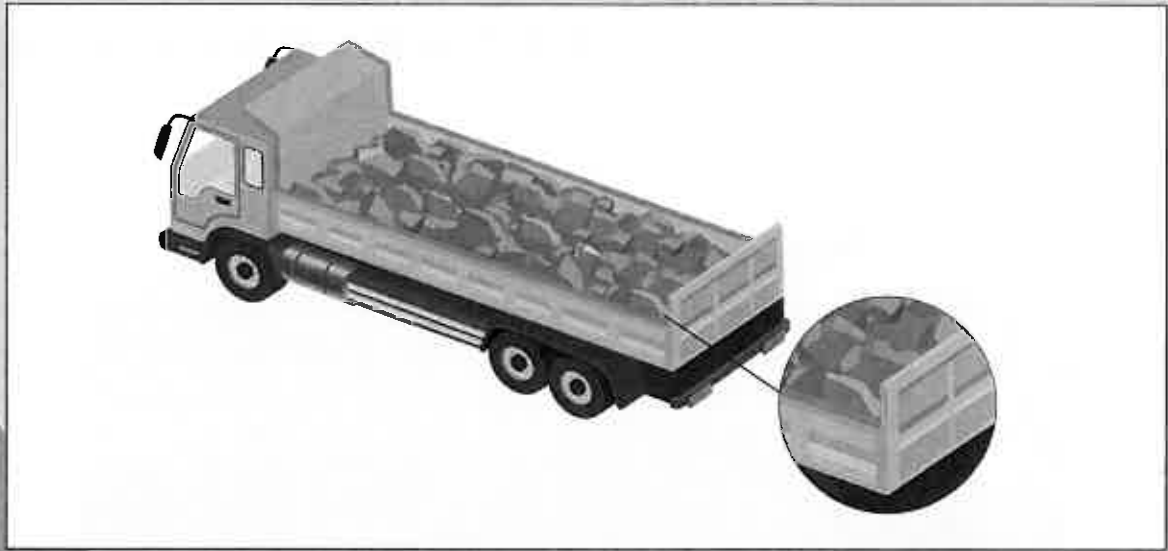
應嚴密覆蓋避免飛散

- 使用帆布或其他篷布覆蓋貨物時，應以繩索妥善固定，後方帆布亦需妥善收納、繫緊避免飄盪，藉此避免貨物飛散。



注意事項

- 若以框式貨車運載散裝貨物，建議於裝貨前檢查活動式側欄板和後欄板是否緊密。



MEMO

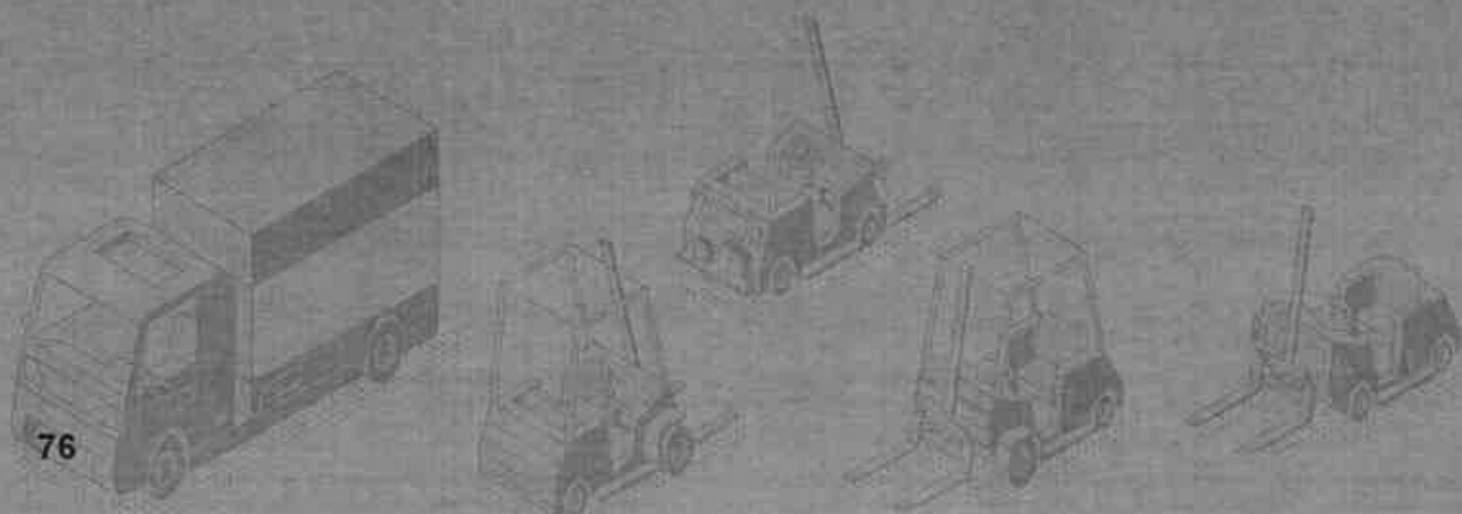
A series of horizontal dashed lines for writing.



貨物牢固
安全上路



| 結語



貨物牢固，安全上路！

本手冊針對經常發生貨物散落事故之態樣、車種、車輛式樣、貨物類型進行分析，並針對較常發生散落事故之一般貨物、木材貨物、金屬貨物、大型卷類貨物及散裝貨物，提供對應於框式貨車、平板式貨車之正確裝載方式指引說明。

確實掌握「1.擺放」、「2.網綁」、「3.再次叮嚀」三步驟原則，將貨物正確裝載、網綁、固定。貨物裝載要確實牢固，才能降低貨物散落之危害風險，保障所有用路人安全，更是所有貨物運送人員的責任！

本手冊提供一般性的貨物正確裝載方式指引，有助於提升貨物運送人員及駕駛人對貨物裝載固定、網綁方式之基本知識及正確安全觀念。

本手冊主要概述一般原則，對載運常見貨物、一般固定及網紮工具及索具使用方式，於一般情況下已作足夠的指引。但本手冊無法盡列出所有可能發生的貨物散落事故、貨物類型，不能視為涵蓋所有責任與職責。

索引

筆劃

章節

頁數

貨物正確裝載方式

| | | |
|--------------|-----|----|
| 紙箱正確裝載方式 | 4-1 | 25 |
| 塑膠箱（籃）正確裝載方式 | 4-1 | 29 |
| 木箱正確裝載方式 | 4-1 | |
| 木板正確裝載方式 | 4-2 | |
| 木條正確裝載方式 | 4-2 | |
| 鋼筋正確裝載方式 | 4-3 | |
| 鋼管正確裝載方式 | 4-3 | |
| 鋼板正確裝載方式 | 4-3 | |
| 大型卷類貨物正確裝載方式 | 4-4 | |
| 散裝貨物正確裝載方式 | 4-5 | |

車輛種類介紹

| | | |
|------|-----|----|
| 小貨車 | 2-1 | 14 |
| 大貨車 | 2-1 | 14 |
| 半聯結車 | 2-1 | |
| 曳引車 | 2-1 | |
| 半拖車 | 2-1 | |
| 全聯結車 | 2-1 | |
| 全拖車 | 2-1 | |

車輛式樣介紹

| | | |
|----|-----|--|
| 廂式 | 2-2 | |
|----|-----|--|

| 筆劃 | 章節 | 頁數 |
|-------------|----|-----|
| 框式 | | 2-2 |
| 蓬式 | | 2-2 |
| 平板式 | | 2-2 |
| 柵式 | | 2-2 |
| 多層式 | | 2-2 |
| 槽式 | | 2-2 |
| 車輛上之乘載及固定設備 | | |
| 車廂底板 | | 2-3 |
| 車側欄板 | | 2-3 |
| 固定鉤 | | 2-3 |
| 車頭隔板 | | 2-3 |
| 固定柱 | | 2-3 |
| 固定貨物之工具 | | |
| 麻繩 | | 2-4 |
| 網綁帶 | | 2-4 |
| 鋼索 | | 2-4 |
| 鎖鏈 | | 2-4 |
| 棘輪 | | 2-4 |
| 掛鉤 | | 2-4 |
| 鉤環 | | 2-4 |
| 防滑墊 | | 2-4 |

| 筆劃 | 章節 | 頁數 |
|-----------------|-----|----|
| 支撐架 | 2-4 | |
| 楔塊 | 2-4 | |
| 木塊 | 2-4 | |
| 枕木 | 2-4 | |
| 網紮工具及索具使用方式 | | |
| 流氓結 | 2-5 | 14 |
| 棘輪 | 2-5 | 14 |
| 鎖鏈及掛鉤 | 2-5 | |
| 貨物散落事故案例探討 | | |
| 經常發生貨物散落事故之車種 | 3-1 | |
| 經常發生貨物散落事故之車輛式樣 | 3-2 | |
| 經常發生貨物散落事故之貨物種類 | 3-3 | |
| 常見的散落物態樣案例 | 3-4 | |
| 貨物種類介紹 | | |
| 一般貨物 | 3-3 | |
| 木材貨物 | 3-3 | |
| 金屬貨物 | 3-3 | |
| 散裝貨物 | 3-3 | |

| 筆劃 | 章節 | 頁數 |
|----------|---------------------|----|
| 貨物裝載相關法規 | | |
| | 道路交通管理處罰條例第29條 | 1 |
| | 道路交通管理處罰條例第30條 | 1 |
| | 道路交通管理處罰條例第33條 | 1 |
| | 道路交通管理處罰條例第63條 | 1 |
| | 道路交通管理處罰條例第63-1條 | 1 |
| | 高速公路及快速公路交通管制規則第21條 | 1 |
| | 高速公路及快速公路交通管制規則第25條 | 1 |
| | 道路交通安全規則第77條 | 1 |
| | 道路交通安全規則第79條 | 1 |



車輛裝載貨物指引手冊

發行單位：交通部公路總局

車輛裝載貨物指引手冊

| | |
|------|---|
| 指導單位 | 交通部 10052臺北市中正區仁愛路1段50號 02-23492900 https://www.motc.gov.tw/ |
| 發行單位 | 交通部公路總局 10863臺北市萬華區東園街65號 02-23070123 https://www.thb.gov.tw/ |
| 主辦單位 | 交通部公路總局新竹區監理所 30599新竹縣新埔鎮文德路三段58號 03-5892051 https://hmv.thb.gov.tw/ |
| 承辦單位 | 淡江大學 25137新北市淡水區英專路151號 02-26215656 https://www.tku.edu.tw/ |
| 出版日期 | 中華民國109年8月 |

<<< 著作權所有 翻印必究 >>>